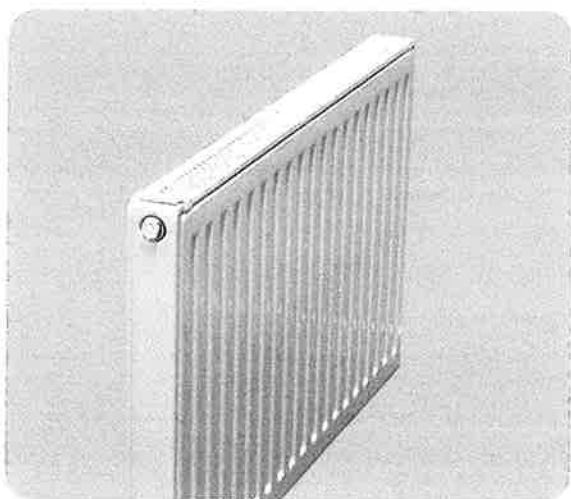


VÄRME.



Drift- och skötselanvisning / Miljövarudeklaration



Underhåll rengöring mellan radiatoren

Genom att ta tag i undersidan på sidogaveln, samma sida som luftsruven, och lyfta lite snett uppåt kan man med lätthet avlägsna toppgallret för rengöring.

Använd, för dammsugare, speciellt utformat munstycke som finns i fackhandeln. För övrig rengöring använd endast mild tvållösning.

Är radiatoren utrustad med ett s.k. radiatorkoppel och termostat, hänvisas till respektive tillverkare för drift, underhåll mm.

Är radiatoren även försedd med tilluftsdon, hänvisas till respektive tillverkare för drift, underhåll mm.

Apparater: Stålplåtsradiatorer, termostatventiler för reglering.

Placering i byggnad: Radiatorer placeras på vägg och i huvudsak under fönsterpartier.

Innehållsdeklaration: Stålplåt Fe Po1, Grundmålning - epoxy, Pulvermålning - epoxy

Förekomst av miljöfarliga komponenter: Produkterna innehåller inga miljöfarliga komponenter.

Avgivande av miljöfarliga ämnen vid drift: Enligt provningar på BSRIA avger produkterna inga ämnen vid drift.

Eleffekt: Produkterna förbrukar ingen elenergi.

Energieffektivitet (uppmätt energiförbrukning): Har ingen egen energiförbrukning utan avger all tillförd energi.

Ljud/buller (Ljudvärde dBA): Vid rätt utförd installation ≤ 35 dBA

Vattenförbrukning: Ingen

Transportsätt: Bil, järnväg eller båt

Emballage: Wellpapp, lastpallar av trä, sträckfilm, stålband

Krav på arbetsutförande: Produkterna är avsedda för installation i slutna centralvärmesystem med max. framloppstemperatur på 110 °C. Systemets ingående komponenter och installationssätt skall säkerställa att kontinuerlig vattenpåfyllning och syre sättning förhindras. Vid materialpåverkan av eventuella tillsatsmedel gäller inte Dahl Sverige ABs produktansvar.

Återanvändning: Produkterna kan återanvändas. Innehåller inget som gör att det kan klassas som miljöfarligt avfall enligt 1985: 841.

Provningsprotokoll: SS-EN 442-1



Termostat MTW

MMA

Användningsområden

Termostat MTW används för att reglera ventiler för värme och kyla manuellt i t.ex radiatorsystem, kylsystem och handdukstorkar.



Beskrivning

MTW är en självverkande ställbar termostat anpassad till MMAs ventilsortiment för att ge bästa möjliga rumsreglering. Inställt värde visas i ett fönster på termostaten, den finns som standar 0-28°C, men kan levereras max- eller minbegränsad från fabrik. MTW har en fördjupning vid siffran 6 för att underlätta för synskadade. Symbolen * skyddar mot frostskada i exempelvis rum som inte används. Termostaten stänger helt ventilen vid siffran 0.

MTW passar på alla MMAs ventiler och har en anslutning som är M28x1,5, för ventiler av annat fabrikat finns den även med anslutning M30x1,5.

Teknisk data

Regleringsintervall

0-28°C, se skala nedan

Hysteres

0,5 K

Vattentemperaturkänslighet

0,6 K

Differenstryckskänslighet

0,2 K

Reaktionstid

22 minuter

Max lagringstemperatur

50°C

Material

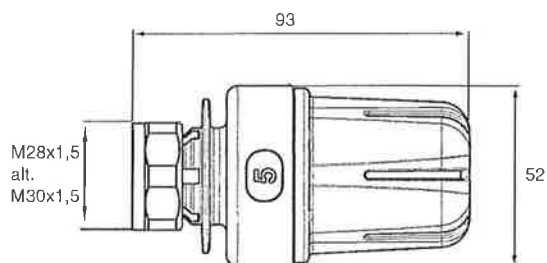
Polyamid, polyacetal, PC+ABS och mässing CW 614N

Kulör

RAL 9016

Vikt

105 g



	0	1	3	5	6	7	8	9	
Stängd	8	10	14	18	20	22	24	26	ca. °C nom ca rumsstemperatur
Slängd	10	12	16	20	22	24	26	28	ca. °C max vid stängd ventil

OBS! rumstemperaturen blir ca 1-2°C lägre än inställt värde.

Max- min-begränsning

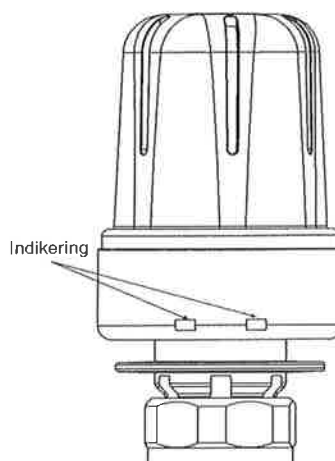
Maxbegränsning

1. Vrid ratten mot maxläge till en röd indikering syns i ett av de båda fönstren.
2. Tryck in indikeringen och vrid till önskad temperatur, se temperaturskala nedan.
3. Slägg indikeringen, termostaten är nu maxbegränsad.

Minbegränsning

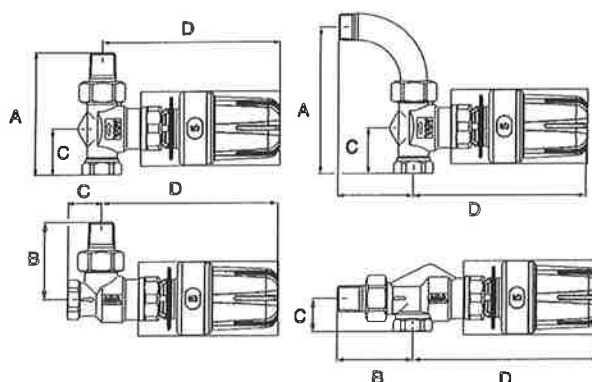
1. Vrid ratten mot minläge tills en blå indikering syns i ett av de båda fönstren.
2. Tryck in indikeringen och vrid till önskad temperatur, se temperaturskala nedan.
3. Släpp indikeringen, termostaten är nu minbegränsad.

Beställ ett speciellt verktyg att hänga i nyckelknippan från MMA.



Måttuppgifter

	Dim	A	B	C	D
Rak ventil med nippel	10	75		29	120
	15	88		32	120
	20	102		34	120
Rak ventil med böj	10	93	48	29	120
	15	104	56	32	120
	20	120	65	34	120
Vinkel ventil med nippel	10		49	21	120
	15		56	24	120
	20		65	28	120
Avig vinkel ventil med nippel	10		48	21	130
	15		56	24	130
	20		65	28	130



Beställningsbeteckningar

RSK nr.	Art.nr.	Benämning	Beskrivning
480 63 44	3011201	MTW-28	0-28°C M28x1,5
480 63 46	3011202	MTW-28	0-22°C M28x1,5
480 63 47	3011203	MTW-28	0-23°C M28x1,5
480 63 48	3011204	MTW-28	0-24°C M28x1,5
480 63 52	3011601	MTW-30	0-28°C M30x1,5

Vi förbehåller oss rätten att ändra produkterna utan föregående varsel.

AB Markaryds Metallarmatur, Järnvägsgatan 19, 285 32 Markaryd
Tel. 0433-737 00 • Fax. 0433-737 98 • info@mma.se • www.mma.se

MILJÖDEKLARATION

Utarbetad enligt ISO 14021

Typ II för VVS-branschen

ALLMÄNT OM VARAN/VARUGRUPPEN

Produktnamn Alla Termostater i MMA:s produktkatalog. Produkt Termostater	Beteckning (artikelnr/utförande/modell) Gäller produktgrupp RSK-nummer Gäller produktgrupp
Plats för intern beteckning Deklaration, Termostater.doc	Utgåva Utgåva 3

BYGGVARUDEKLARATIONEN HAR UPPRÄTTATS AV

Byggvarudeklarationens utgivare (företag, organisation) namn: AB Markaryds Metallarmatur Organisationsnr 556054-9668	Deklarationen upprättad av (miljöansvarig person; telefon) Ulf Lindeberg, 0433-737 00 Ort och datum Markaryd, 2001-05-01
---	---

FÖRETAGSINFORMATION (TILLVERKARE/LEVERANTÖR/SÄLJARE)

Tillverkare (företagsnamn, adress, telefon, fax, E-post) AB Markaryds Metallarmatur Järnvägsgatan 19 285 32 Markaryd Telefon: 0433-737 00 Fax: 0433-737 98 E-post: info@mma.se Kontaktperson; telefon Ulf Lindeberg, 0433-737 00	Leverantör/säljare (om ej samma som föregående) MMA eller Grossist Kontaktperson; telefon
--	---

FÖRETAGSINFORMATION (OM TILLVERKAREN)

Kvalitetssäkringssystem finns fastställt	<input checked="" type="checkbox"/> Ja	<input type="checkbox"/> Nej
Kvalitetssäkringssystemet är förankrat genom	<input checked="" type="checkbox"/> Certifiering enligt ISO 9001	<input type="checkbox"/> Annat system:
Miljöpolicy finns fastställd	<input checked="" type="checkbox"/> Ja	<input type="checkbox"/> Nej
Företaget är anslutet till ICC:s Näringslivsprogram	<input type="checkbox"/> Ja	<input checked="" type="checkbox"/> Nej
Miljöledningssystem finns fastställt	<input checked="" type="checkbox"/> Ja	<input type="checkbox"/> Nej
Miljöledningssystemet är förankrat genom	<input checked="" type="checkbox"/> Certifiering enligt ISO 14001	<input type="checkbox"/> Annat system:
Företaget arbetar helt eller delvis med interna livscykelinventeringar/livscykelanalyser LCI/LCA	<input checked="" type="checkbox"/> Ja	<input type="checkbox"/> Nej
Övriga uppgifter om internt miljöarbete: MMA har helt integrerade ledningssystem för Kvalité, Miljö och Arbetsmiljö. Företaget är organiserat enligt den Japanska modellen KAIZEN sedan 1994.		

FÖRETAGSINFORMATION (OM LEVERANTÖREN/SÄLJAREN)

Kvalitetssäkringssystem finns fastställt	<input type="checkbox"/> Ja	<input type="checkbox"/> Nej
Kvalitetssäkringssystemet är förankrat genom	<input type="checkbox"/> Certifiering enligt ISO 9001	<input type="checkbox"/> Annat system:
Miljöpolicy finns fastställd	<input type="checkbox"/> Ja	<input type="checkbox"/> Nej
Företaget är anslutet till ICC:s Näringslivsprogram	<input type="checkbox"/> Ja	<input type="checkbox"/> Nej
Miljöledningssystem finns fastställt	<input type="checkbox"/> Ja	<input type="checkbox"/> Nej
Miljöledningssystemet är förankrat genom	<input type="checkbox"/> Certifiering enligt ISO 14001	<input type="checkbox"/> Annat system:
Företaget arbetar helt eller delvis med interna livscykelinventeringar/livscykelanalyser LCI/LCA	<input type="checkbox"/> Ja	<input type="checkbox"/> Nej
Övriga uppgifter om internt miljöarbete:		

PRODUKTINFORMATION, ANVÄNDNINGSSOMRÅDE, MÄRKNING MM

Rekommenderat användningsområde framgår av teknisk dokumentation	<input checked="" type="checkbox"/> Ja	<input type="checkbox"/> Nej
Rekommenderat användningsområde om det ej framgår av teknisk dokumentation:		
Varan/varugruppen är utförd enligt standard <input type="checkbox"/> ISO/SIS el motsvarande: <input checked="" type="checkbox"/> Branschstandard: EN 215 Licens- / certifieringsnummer 215.1013.1-01B	Varan/varugruppen är miljömärkt Om ja, ange typ av märkning och licensnummer	<input type="checkbox"/> Ja <input checked="" type="checkbox"/> Nej
På varan/varugruppen finns entydig och varaktigt anbringad märkning (tillverkare, produktnamn, nr mm)	<input checked="" type="checkbox"/> Ja	<input type="checkbox"/> Nej
Märkningen anknyter till teknisk dokumentation så att produkten entydigt kan identifieras	<input checked="" type="checkbox"/> Ja	<input type="checkbox"/> Nej

PRODUKTINFORMATION, INNEHÅLLSDEKLARATION

Företaget har genom utförda undersökningar en klar bild av produktgruppens innehåll		<input checked="" type="checkbox"/> Ja	<input type="checkbox"/> Nej
Alla kända uppgifter om produktgruppens innehåll lämnas nedan		<input checked="" type="checkbox"/> Ja	<input type="checkbox"/> Nej
Ämne	CAS-nummer	viktsprocent	anmärkning
PA Polyamid		48,0 %	Termoplast
CW 602N, CW 614N, CW 617N		36,7 %	Mässing
POM Polyoximetylen		6,8 %	Termoplast
SIS 1774-05, SIS 1325, SIS 2353, SS 1914-04		6,5 %	Stål
Paraffiner		1,2 %	Vaxer
SBR Polystyrenbutadien, NBR Polyakrylnitril-butadien.		0,3 %	Gummi
PP Polypropen, PTFE Polytetrafloraeten		0,2 %	Termoplaster
IIR Polyisobutenisopren		0,2 %	Gummi
Propylenglykol	57-55-6	0,2 %	Gäller vid Kapillärrör.

PRODUKTINFORMATION, VARANS INNEHÅLL AV ÄMNEN ENLIGT OBS- OCH BEGRÄNSNINGSLISTAN

Varan innehåller > 0,1 viktsprocent av något ämne som finns förtecknat i KEMI:s Begränsningslista och/eller OBS-lista.		<input type="checkbox"/> Ja	<input checked="" type="checkbox"/> Nej	<input type="checkbox"/> Har ej undersökts
Redovisning av alla kända sådana ämnen i varan: (även mängder under denna gräns anges om detta kan bedömas vara relevant för yttre miljö)				
Ämne	CAS-nummer	andel (viktsprocent av färdig vara)		
Varan är en 'kemisk produkt' enligt Lagen om kemiska produkter (LKP)				
Om ja, varan innehåller ämne som finns upptaget på KEMI:s klassificeringslista		<input type="checkbox"/> Ja	<input checked="" type="checkbox"/> Nej	
'varuinformationsblad' enl. LKP finns upprättad för varan		<input type="checkbox"/> Ja	<input type="checkbox"/> Nej	

1. RESURSFÖRBRUKNING

Tillverkaren ställer krav på miljövarudeklarerationer eller motsvarande från leverantörer		<input type="checkbox"/> Ja	<input checked="" type="checkbox"/> Nej
Tillverkaren ställer krav på varuinformationsblad enl. LKP (ISO 110141) från berörda leverantörer		<input checked="" type="checkbox"/> Ja	<input type="checkbox"/> Nej
Tillverkaren ställer krav på att leverantörer av kemiska produkter är anslutna till systemet Responsible Care (Ansvar & Omsorg)		<input type="checkbox"/> Ja	<input checked="" type="checkbox"/> Nej
Råvaror (inklusive tillsatsmedel och insatsvaror) samt dessa varors ursprung:	Spec. råvarubehov (g/kg färdig vara)	Underlev. tillhanda-håller miljövarudeklaration och miljödata	Ursprungsort (ange land, och ungefärlig proc. fördelning):
Råvara/insatsvara/ämne		<input checked="" type="checkbox"/> Ja <input type="checkbox"/> Nej	Sverige
Mässing		<input checked="" type="checkbox"/> Ja <input type="checkbox"/> Nej	Sverige
Stål		<input checked="" type="checkbox"/> Ja <input type="checkbox"/> Nej	Svensk leverantör
Plast		<input checked="" type="checkbox"/> Ja <input type="checkbox"/> Nej	Svensk leverantör
Gummi		<input checked="" type="checkbox"/> Ja <input type="checkbox"/> Nej	Svensk leverantör
Kemiaklier		<input type="checkbox"/> Ja <input type="checkbox"/> Nej	
Hur stor andel av varan härrör från återvunnet material: Hela produktgruppen består av 49 - 52 % återvunnet material. Mässing (råvara): 90 - 95 % återvunnet material beroende på legering. Stål (råvara): Minst 90 % återvunnet material. Plast (råvara): 0 %. Återvinns som "enklare" produkter p.g.a. kvalitetskraven. Gummi (råvara): 0 %. Härdade produkter återvinns istället som fyllmedel. Kemikalier (råvara): 0 %. Eventuellt avfall destrueras normalt.			

2. PRODUKTION

Om varan är tillverkad utanför Sverige.	<input type="checkbox"/> Ja	<input type="checkbox"/> Nej
Produktionen följer landets miljöbestämmelser.	<input type="checkbox"/> Ja	<input type="checkbox"/> Nej
Uppgifter om emissioner till luft, vatten och mark lämnas årligen till myndighet.	<input type="checkbox"/> Ja	<input type="checkbox"/> Nej
Om varan är tillverkad i Sverige.	<input checked="" type="checkbox"/> Ja	<input type="checkbox"/> Nej
Anläggningen där varan produceras kräver tillstånd eller anmälan enligt miljöskyddslagen	<input checked="" type="checkbox"/> Ja	<input type="checkbox"/> Nej
Om ja, miljörapport enligt miljöskyddslagen lämnas årligen till myndighet	<input checked="" type="checkbox"/> Ja	<input type="checkbox"/> Nej
Miljöredovisning har redovisats i senaste bokslut	<input checked="" type="checkbox"/> Ja	<input type="checkbox"/> Nej
Anläggningen där varan produceras är godkänd och registrerad under EMAS-förordningen	<input type="checkbox"/> Ja	<input checked="" type="checkbox"/> Nej
För verksamheten vid anläggningen (där varan produceras) finns fastställt miljöledningssystem	<input checked="" type="checkbox"/> Ja	<input type="checkbox"/> Nej
Miljöledningssystemet är förankrat genom <input checked="" type="checkbox"/> certifiering enligt ISO 14000 <input type="checkbox"/> Annat system:		
Andra uppgifter om miljöarbete vid anläggningen: MMA har helt integrerade ledningssystem för Kvalité, Miljö och Arbetsmiljö. Företaget är organiserat enligt den Japanska modellen KAIZEN sedan 1994.		
Data på energi och emissioner till luft, vatten och mark från anläggningen kan lämnas på anfordran	<input checked="" type="checkbox"/> Ja	<input type="checkbox"/> Nej
Ämnena upptagna på KEMI:s OBS-lista eller Begränsningslista används vid produktionen	<input checked="" type="checkbox"/> Ja	<input type="checkbox"/> Nej
Uppgift om kemikalier och använd mängd kan lämnas	<input checked="" type="checkbox"/> Ja	<input type="checkbox"/> Nej

3. DISTRIBUTION AV FÄRDIG BYGGVARA

3.1 Ange var varan är producerad Markaryd, 100 %					
3.2 Transportsätt som kommer till användning	<input checked="" type="checkbox"/> Båt	<input checked="" type="checkbox"/> Järnväg	<input checked="" type="checkbox"/> Bil	<input type="checkbox"/> Flyg	<input type="checkbox"/> Annat
3.3 Distributionsformer					
Varan kan distribueras från produktionsanläggning direkt till byggsplats				<input checked="" type="checkbox"/> Ja	<input type="checkbox"/> Nej
Varan distribueras normalt via lager/grossist				<input checked="" type="checkbox"/> Ja	<input type="checkbox"/> Nej
Miljöanpassad logistik tillämpas för distributionen				<input type="checkbox"/> Ja	<input checked="" type="checkbox"/> Nej
Metod för miljöanpassad logistik: ---					
3.4 Material i emballage som kommer till användning	<input checked="" type="checkbox"/> Plast	<input checked="" type="checkbox"/> Trä	<input checked="" type="checkbox"/> Papp/Papper	<input type="checkbox"/> Stål	<input type="checkbox"/> Övr. metall
Företaget tillämpar helt eller delvis system med flergångsemballage				<input type="checkbox"/> Ej aktuellt	<input checked="" type="checkbox"/> Ja
Företaget återtar förpackning				<input type="checkbox"/> Ej aktuellt	<input checked="" type="checkbox"/> Ja
Företaget är anslutet till REPA: Kund Nr 5560549668					<input checked="" type="checkbox"/> Ja

4. BYGGSKEDET

Dokumenterade instruktioner för montage och inbyggnad finns för varan		<input checked="" type="checkbox"/> Ja	<input type="checkbox"/> Nej
I instruktionerna finns krav och rekommendationer om:			
■ skyddsåtgärder vid hantering och montage		<input checked="" type="checkbox"/> Ja	<input type="checkbox"/> Nej
■ varans hantering på arbetsplatsen och under montagearbetet		<input checked="" type="checkbox"/> Ja	<input type="checkbox"/> Nej
■ anvisningar för att minimera spill	<input checked="" type="checkbox"/> Ej aktuellt	<input checked="" type="checkbox"/> Ja	<input type="checkbox"/> Nej
■ beskrivning av villkor då producenten återtar spill	<input checked="" type="checkbox"/> Ej aktuellt	<input type="checkbox"/> Ja	<input type="checkbox"/> Nej

5. BRUKSKEDET

Varan kräver energitillskott (el, drivmedel e.d.) vid normal drift.	<input type="checkbox"/> Ej aktuellt	<input type="checkbox"/> Ja	<input checked="" type="checkbox"/> Nej
Varan kräver kemiska produkter vid normal drift (kylmedium, smörjolja e.d.)	<input type="checkbox"/> Ej aktuellt	<input type="checkbox"/> Ja	<input checked="" type="checkbox"/> Nej
Typ av kemisk produkt: ---			
Varan ger miljöbelastande emissioner till luft/vatten (yttre miljö) vid normal drift	<input type="checkbox"/> Ej aktuellt	<input type="checkbox"/> Ja	<input checked="" type="checkbox"/> Nej
Varan kräver produkter vid normalt underhåll (packningar, filter e.d.)	<input type="checkbox"/> Ej aktuellt	<input type="checkbox"/> Ja	<input checked="" type="checkbox"/> Nej
Typ av varor: ---			
Varan kräver kemiska produkter vid normalt underhåll (rengöringsmedel e.d.)	<input type="checkbox"/> Ej aktuellt	<input type="checkbox"/> Ja	<input checked="" type="checkbox"/> Nej
Typ av kemisk produkt: ---			
Normalt underhåll av varan kan ge miljöbelastande emissioner till luft/vatten (yttre miljö)	<input type="checkbox"/> Ej aktuellt	<input type="checkbox"/> Ja	<input checked="" type="checkbox"/> Nej
Det är möjligt att på förhand uppskatta varans ungefärliga livslängd		<input checked="" type="checkbox"/> Ja	<input type="checkbox"/> Nej
Dokumenterad branschstandard om förväntad livslängd vid olika förutsättningar finns framtagna		<input type="checkbox"/> Ja	<input checked="" type="checkbox"/> Nej
Dokumenterade instruktioner för drift och underhåll finns för varan		<input checked="" type="checkbox"/> Ja	<input type="checkbox"/> Nej
I instruktionerna finns uppgifter om:			
■ Hur livslängd vid normalt slitage och avsedd användning maximeras		<input checked="" type="checkbox"/> Ja	<input type="checkbox"/> Nej
■ Krav på omgivande miljö för varan		<input checked="" type="checkbox"/> Ja	<input type="checkbox"/> Nej
■ Energianvändning, effektbehov och vattenåtgång under varans normala funktion	<input checked="" type="checkbox"/> Ej aktuellt	<input type="checkbox"/> Ja	<input type="checkbox"/> Nej
■ Metoder för uppgradering, reparation och utbyte		<input checked="" type="checkbox"/> Ja	<input type="checkbox"/> Nej
■ Hur användningen av förbrukningsmaterial vid drift och underhåll skall begränsas	<input checked="" type="checkbox"/> Ej aktuellt	<input type="checkbox"/> Ja	<input type="checkbox"/> Nej
■ Hur användningen av kemiska produkter vid drift och underhåll skall begränsas	<input checked="" type="checkbox"/> Ej aktuellt	<input type="checkbox"/> Ja	<input type="checkbox"/> Nej
■ Hur varan demonteras från byggnaden/installationen i övrigt		<input checked="" type="checkbox"/> Ja	<input type="checkbox"/> Nej

6. RIVNING

Varan är förberedd för miljöanpassad demontering (isärtagning)	<input type="checkbox"/> Ej aktuellt	<input checked="" type="checkbox"/> Ja	<input type="checkbox"/> Nej
Ange hur varan skall demonteras (plockas isär i delar)			
Produktgruppen bör demonteras av ett specialiserat återvinningss företag.			
Källsortering förutsätter att byggbranschens egna återvinningssystem utnyttjas.			

7. RESTPRODUKTER

Återanvändning av varan är möjlig	<input checked="" type="checkbox"/> Ja	<input type="checkbox"/> Nej
Ange hur materialet i varan kan återanvändas		
Det är möjligt att återanvända alla delar utom känselkropp och fjädrar.		
Det saknas dock såväl rikstäckande insamlingssystem som en marknad för återanvända VVS-produkter idag. Vi hänvisar därför till materialåtervinning.		
Materialåtervinning är möjlig	<input checked="" type="checkbox"/> Ja	<input type="checkbox"/> Nej
Ange hur materialet i varan kan återvinnas		
Mässing och Stål kan återvinnas som nytt råmaterial.		
Papper och Plast kan återvinnas som nya pappers- och plastprodukter.		
Gummi kan återvinnas som fyllmedel.		
Källsortering förutsätter att byggbranschens egna återvinningssystem utnyttjas.		
Energiutvinning är möjlig	<input checked="" type="checkbox"/> Ja	<input type="checkbox"/> Nej
Energiutvinning rekommenderas	<input type="checkbox"/> Ja	<input checked="" type="checkbox"/> Nej
Redovisa om risk föreligger för särskilt miljöbelastande emissioner vid förbränning		
Produktgruppen består av c:a 55 % plast och gummi.		
Ange hur slaggprodukter efter förbränning av varan skall hanteras:		
Enligt gällande miljölagstiftning.		

8. AVFALLSPRODUKTER

Finns delar av varan som <i>ej</i> kan återvinnas Om ja, allmänna rekommendationer för hantering av detta avfall: ----	<input type="checkbox"/> Ja	<input checked="" type="checkbox"/> Nej
Varan eller delar av varan kan komma att klassas som farligt avfall Risk finns för miljöskadlig urlakning eller emission vid deponering av varan Restriktioner och rekommendationer för deponering: ----	<input type="checkbox"/> Ja <input type="checkbox"/> Ja	<input checked="" type="checkbox"/> Nej <input checked="" type="checkbox"/> Nej

9 INRE MILJÖ**9.1 INNEHÅLL AV ALLERGIFRAMKALLANDE ÄMNEN**

Varan innehåller ämnen som är betecknade 5 i KEMI:s OBS-lista eller som finns förtecknade i KEMI:s broschyr <i>Allergi och kemiska produkter</i>	<input checked="" type="checkbox"/> Ja	<input type="checkbox"/> Nej	<input type="checkbox"/> Har ej undersökts
Redovisning av alla kända sådana ämnen i varan > 0,1 viktsprocent: (detta gäller om emissioner kan bedömas avges till inomhusluft eller om risk för kontaktallergi föreligger)			
Ämne	CAS-nummer	andel (viktsprocent av färdig vara)	
Nickel (ytbehandlade delar)	7440-02-0	Max 0,1 %	
Finns några kända hälsopåverkande ämnen i övrigt i varan	<input type="checkbox"/> Ja	<input checked="" type="checkbox"/> Nej	
Finns ämnen i varan som avger påtaglig lukt	<input type="checkbox"/> Ja	<input checked="" type="checkbox"/> Nej	

9.2 BYGGPROCESS

I monteringsanvisningar finns dokumenterade krav på lagring, arbetsutförande mm som avser att minimera risken för negativ inverkan på inomhusmiljön.	<input checked="" type="checkbox"/> Ja	<input type="checkbox"/> Nej
--	--	------------------------------

9.3 EGENEMISSIONER

Har mätningar av egenemissioner av TVOC utförts Redovisa TVOC (> 10 µg/m ³ h) och mätmetod	<input type="checkbox"/> Ja	<input checked="" type="checkbox"/> Nej
Har mätningar av egenemissioner av VOC utförts Redovisa minst fem av de högsta VOC (> 5 µg/m ³ h) och mätmetod	<input type="checkbox"/> Ja	<input checked="" type="checkbox"/> Nej

9.4 OMGIVANDE MATERIAL

I monteringsanvisningar finns dokumenterade krav och rekommendationer på omgivande materials beskaffenhet (innehåll, temperatur, pH, RH, etc) med avsikt att minimera risken för negativ inverkan på inomhusmiljön.	<input checked="" type="checkbox"/> Ja	<input type="checkbox"/> Nej
---	--	------------------------------

9.5 UNDERLAG ENL 9.4

Rekommendationerna enligt 9.4 grundar sig på: Egna laboratorietester.	
--	--

9.6 DRIFT OCH UNDERHÅLL

För drift och underhåll av varan behövs ämnen som är betecknade 5 i KEMI:s OBS-lista eller som finns förtecknade i KEMI:s broschyr <i>Allergi och kemiska produkter</i>	<input type="checkbox"/> Ja	<input checked="" type="checkbox"/> Nej
Redovisning av alla sådana ämnen:	CAS-nummer	andel (viktsprocent av färdig vara)
Ämne		

9.7 LJUDNIVÅ

Ljuddata för varan finns i teknisk dokumentation.	<input type="checkbox"/> Ej aktuellt	<input checked="" type="checkbox"/> Ja	<input type="checkbox"/> Nej
---	--------------------------------------	--	------------------------------

9.8 ELEKTRISKA OCH MAGNETISKA FÄLT

Mätdata betr elektriska och magnetiska fält finns dokumenterat för varan	<input checked="" type="checkbox"/> Ej aktuellt	<input type="checkbox"/> Ja	<input type="checkbox"/> Nej
--	---	-----------------------------	------------------------------