

VENTILATION.



FRANKE

S

BRUKSANVISNING

Spiskåpa 254-10

SÅ HÄR ANVÄNDS SPISKÅPAN

Funktion fig. 1

A - Vred för spjället

B - Tryckknapp för belysning

Vid matlagning öppnas spjället. Spjället stängs automatiskt efter max. 60 min. eller genom att vredet vrids till H

Att flambära under spiskåpan är inte tillåtet. Tillräckligt med luft måste tillföras rummet när spiskåpan används samtidigt med produkter som använder annan energi än el-energi, t.ex. gasspis, gas/braskaminer, ved/oljepannor etc.

Innan produkten används av personer med nedsatt mental, sensorisk eller fysisk förmåga, eller av barn, ska de informeras om hur produkten är avsedd att användas.

SKÖTSEL / Rengöring

Spiskåpan torkas av med våt trasa och diskmedel. Filtret bör rengöras ca 2 gånger i månaden vid normal användning. Lossa filterkassetten genom att trycka in snäppena i framkant, tag isär filtret och avlägsna filterduken genom att lossa filterhållaren, fig 2. Blötlägg filterduken och filterkorgen i varmt vatten blandat med diskmedel. Filterkassetten (med filter) kan även diskas i maskin. Någon gång per år bör spiskåpan rengöras invändigt. Torka invändigt med våt trasa och diskmedel. Sätt tillbaka filterkassetten och tryck upp så att den låser fast i snäppena.

Risken för brandspridning ökar om spiskåpan inte rengörs så ofta som anges.

BYTE AV LYSRÖR

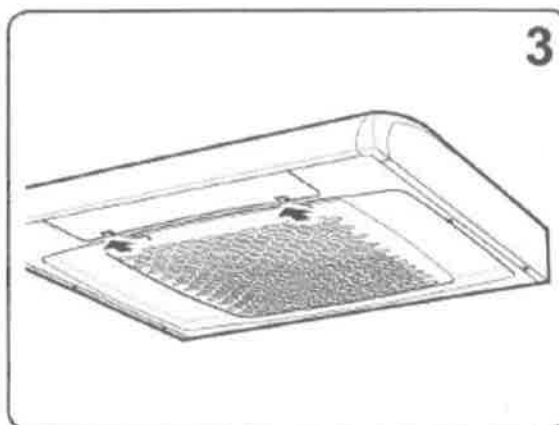
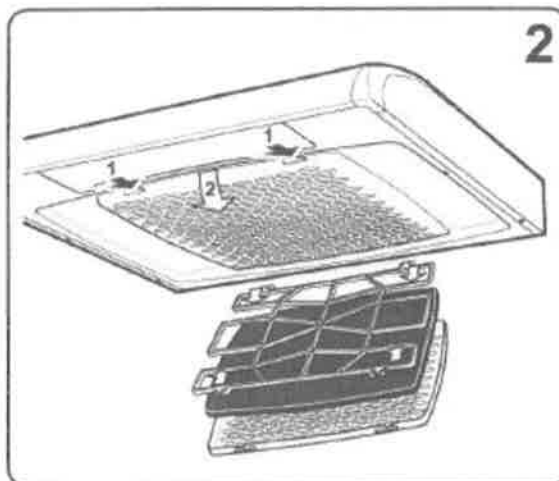
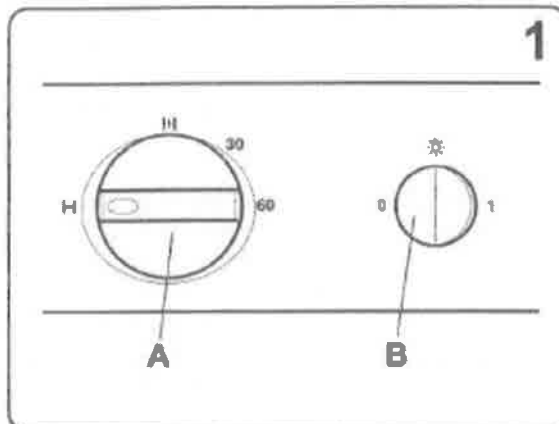
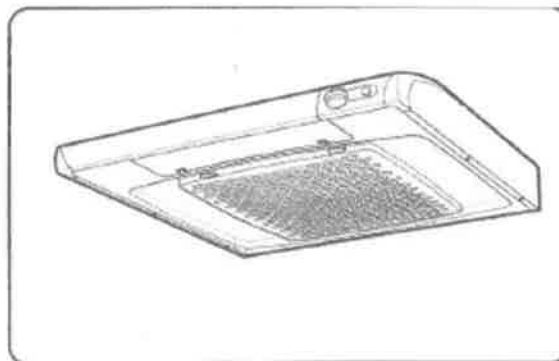
Lampglaset lossas genom att snäppena trycks i pilens riktning, fig.3. Lysröret är nu åtkomligt för byte. (Lysrör sockel G 23)

OM SPISKÅPAN INTE FUNGERAR

Service

Kontrollera att säkringen är hel. Prova belysning och samtliga hastigheter så att Du vet vad som inte fungerar. Ring FRANKÉ Futurum AB, Byske, tel. 0912-40 500. De hjälper till att konstatera felet och anvisar servicefirma så att Du får snabbaste och bästa service.

Produkten omfattas av gällande EHL-bestämmelser



TILLBEHÖR

Trumsats för anslutning till Imkanal.
Fläktöverskåp. (Skåphöjd 110 cm.)
Konsolsats

TEKNISKA UPPGIFTER

Bredd: 60 cm
Övriga mått: se fig. 4.
Elanslutning: 230 V ~ med skyddsjord
Belysning: Lysrör sockel G 23 11 W

INSTALLATION

Avledning av utblåsningsluften skall utföras i enlighet med föreskrifter utfärdade av berörd myndighet. (Boverket)

Utblåsningsluften får inte ledas in i rökkanal som används för avledning av rökgaser från t.ex. gas/braskaminer, ved/olja pannor etc.

Montering spiskåpa

OBS! Vid montering med anslutnings slang, måste slangen monteras sträckt närmast stosen, fig 5.

Spiskåpan kan placeras under eller infälld i skåpraden, se fig 6.

Avståndet mellan spis och kåpa måste vara minst 40 cm. Vid gasspis ökas avståndet till 65 cm. Om högre monteringshöjd rekommenderas av gasspisens tillverkare ska hänsyn tas till detta.

Kåpan kan även monteras med hjälp av konsoler som kan köpas som tillbehör, fig. 7.

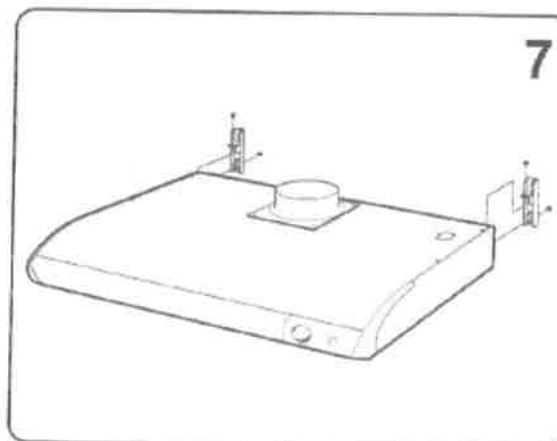
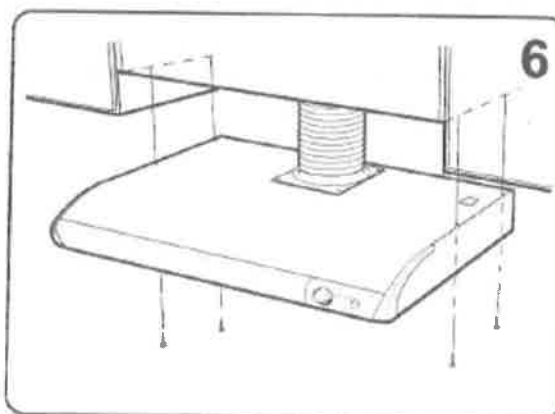
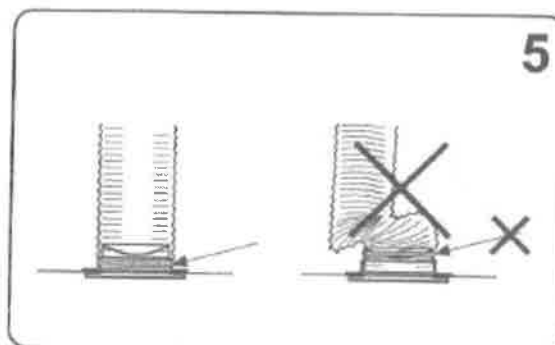
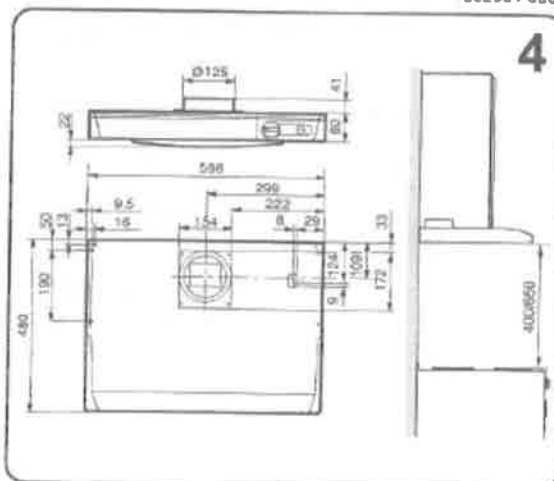
Anvisning för montering av tillbehör medföljer dessa.

Elektrisk installation

Spiskåpan levereras med sladd och jordad stickpropp för anslutning till jordat vägguttag.

Injustering

Se separat anvisning.



S INJUSTERING AV LUFTFLÖDEN

SPJÄLLINSTÄLLNING

Justering av luftflöden görs med hjälp av spjället. Spjället blir åtkomligt för justeringen genom att lossa filtret, se fig 2 i bruksanvisningen.

Mätuttag, fig 1.

Mättrycket Pm mäts i mätuttaget A. Med hjälp av mättrycket Pm och spjällets position kan luftmängden avläsas i injusteringsdiagrammen, där F1-F5 är forcerad ventilation och G1-G5 är grundventilation.

Om luftmängden måste förändras, läs av en ny spjällinställning från diagrammen och justera därefter spjällets position enligt nedanstående beskrivning.

Injustering av forcerad ventilation, fig 2.

Ställ spjällluckan E i öppet läge och lossa skruvar B och C. För skjutspjället D till önskat läge. Markeringarna för skjutspjällets läge F1-F5 motsvarar värdena i diagrammet Forcerad ventilation, se omstående sida. Lås fast skjutspjället med skruv B. Mät trycket Pm och kontrollera att önskat forceringsflöde erhålls.

Injustering av grundventilation, fig 3.

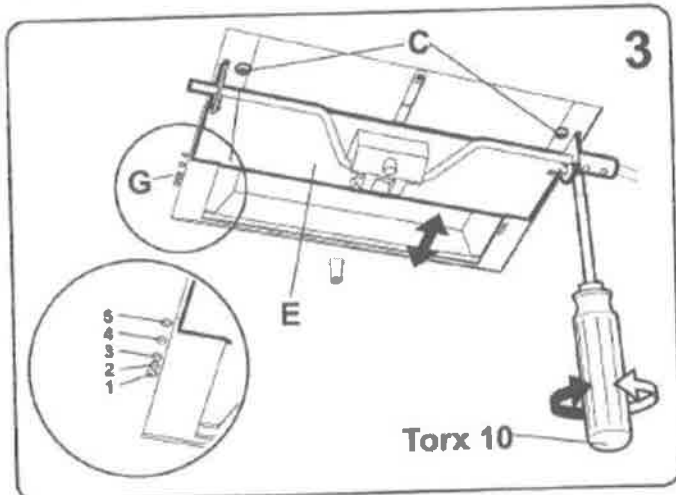
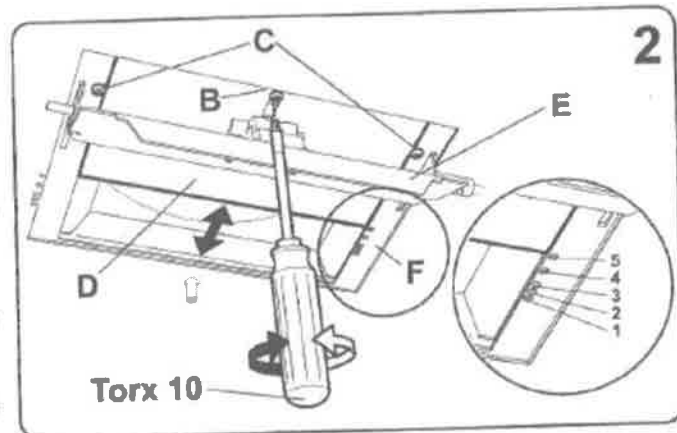
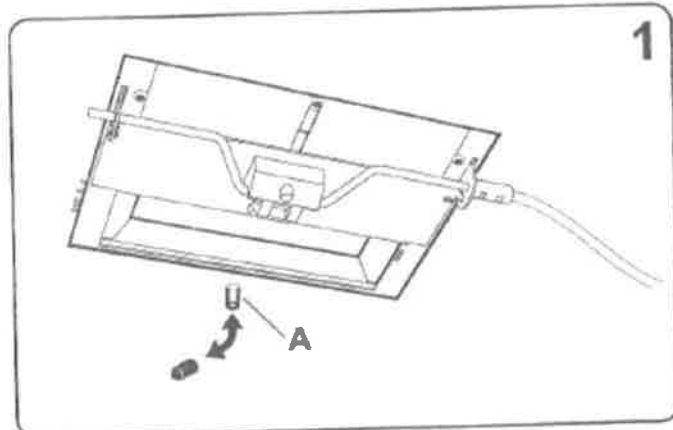
Stäng spjällluckan. För spjällluckan E i önskat läge. Markeringarna för spjällluckans läge G1-G5 motsvarar värdena i diagrammet Grundventilation, se omstående sida. Lås fast skjutspjället med skruvar C. Mät trycket Pm och kontrollera att önskat grundflöde erhålls.

Fabriksinställning

Spiskåpan levereras från fabrik med spjället inställt på följande kapacitet.

Forcerad ventilation	40 l/s (144 m ³ /h) vid 100 Pa
Spjällinställning F	3,9
Ljudtrycksnivå	= 33 dB(A)
Grundventilation	20 l/s (72 m ³ /h) vid 120 Pa
Spjällinställning G	4,8
Ljudtrycksnivå	= 27 dB(A)

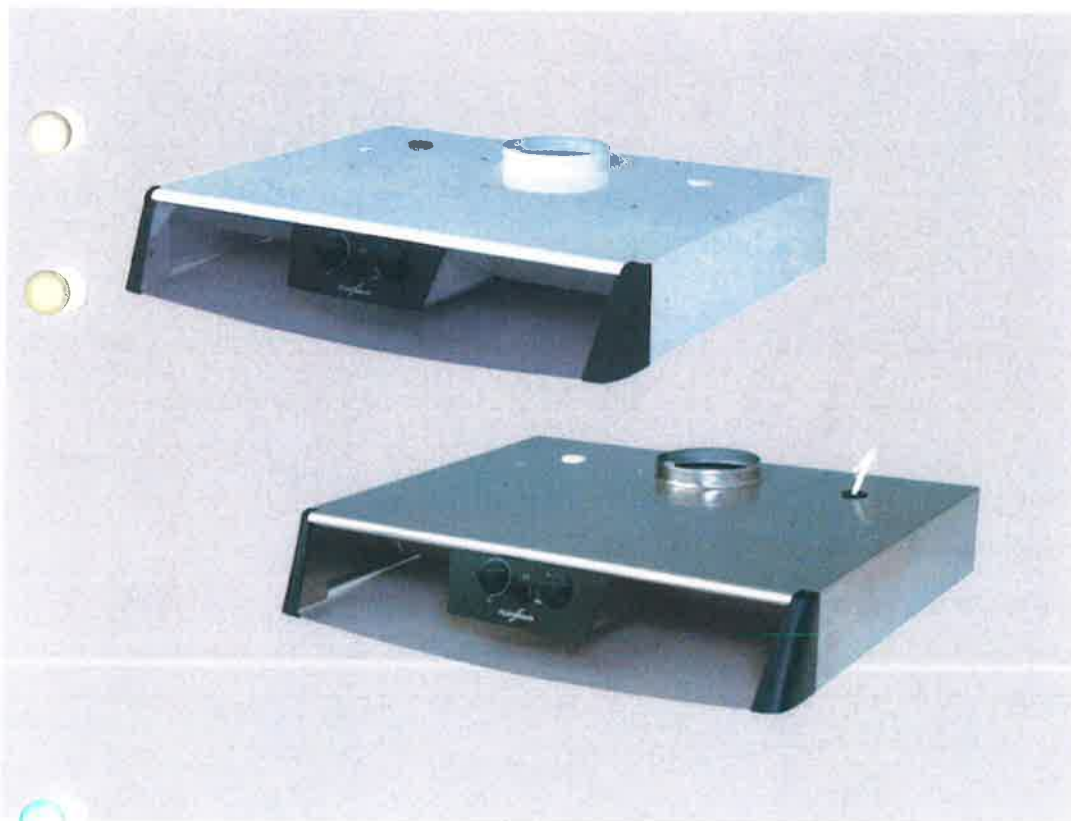
Fabriksinställningarna är instreckade i diagrammen som ett exempel.





Spiskåpa CPD

Teknisk anvisning



FläktWoods

Innehåll

Drift & Skötsel (för brukaren)

CPD(A, J)	3
CPD(B, C, G, H, K)	4
CPD(A, B, C, G, H, J, K)	5

Montering (för installatör & servicepersonal)

CPDA	6
CPDB	7
CPDC	8
CPDH	8
CPDG	9
CPDJ	10
CPDK	10

Injustering, igångkörning (för installatör & servicepersonal)

CPD(A, B, C, G) - Grundventilation	11
CPD(A, B, C, G) - Forceringsventilation	12
CPD(H, K) - Grundventilation	13
CPD(H, J, K) - Forceringsventilation	14

Reservdelar

CPD(A, B, C, G, H, J, K)	15
--------------------------------	----

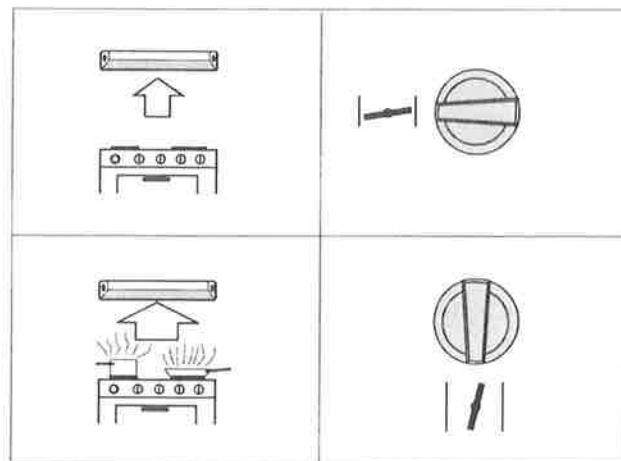
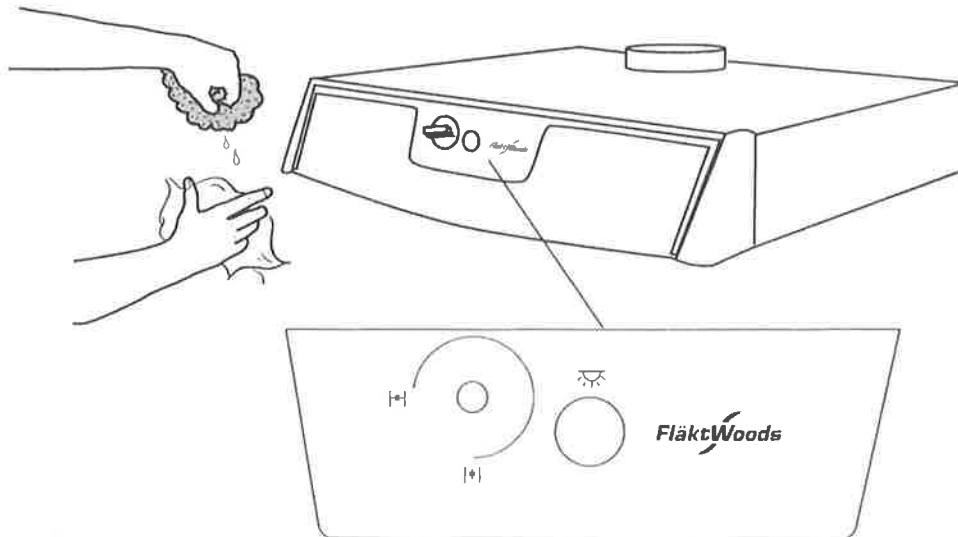
Spiskåpa CPDD och CPDL, se separat instruktion.

Den här apparaten är inte avsedd att användas av personer (inklusive barn) med nedsatta fysiska, sensoriska eller mentala förmågor, eller brist på erfarenhet och kunskap, om de inte har fått tillsyn eller fått instruktioner vad det gäller användning av apparaten av en person som ansvarar för deras säkerhet. Barn bör övervakas för att säkerställa att de inte leker med apparaten.

Drift & Skötsel

CPD(A, J)

Använd inte repande svamp eller duk vid rengöring av fronten på spiskåpan.

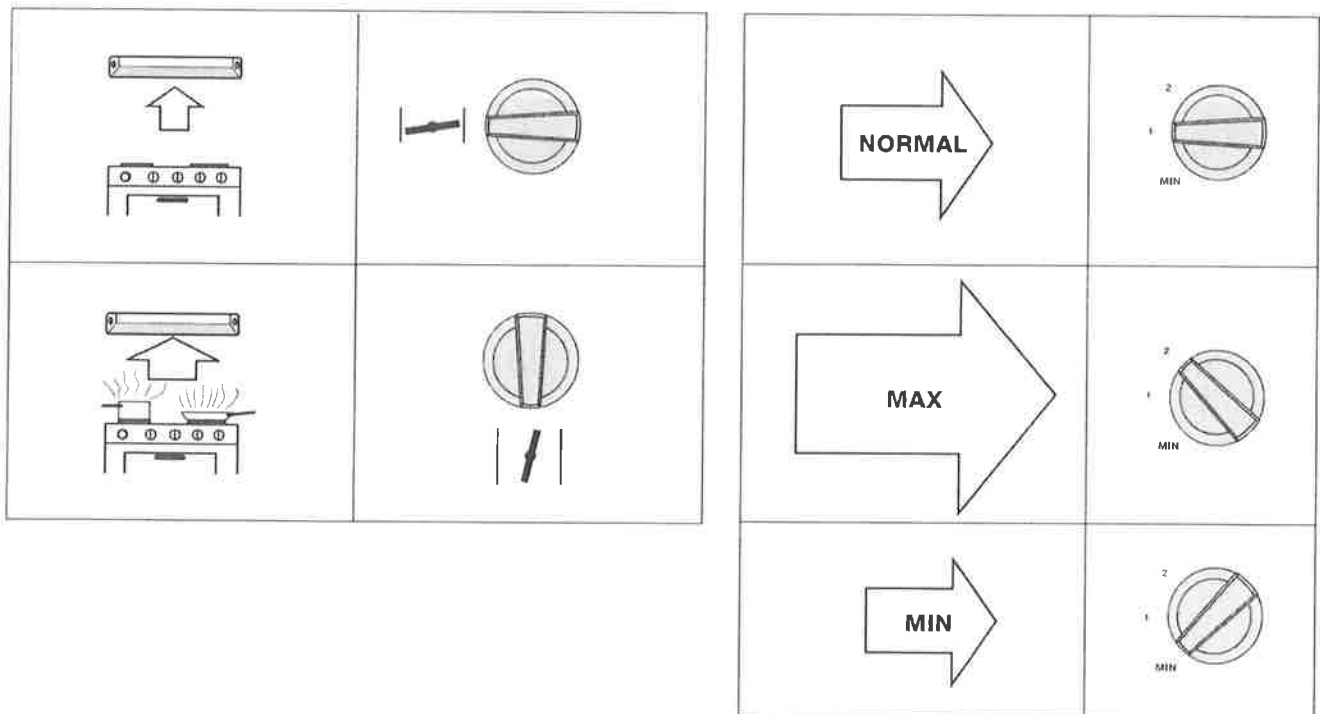
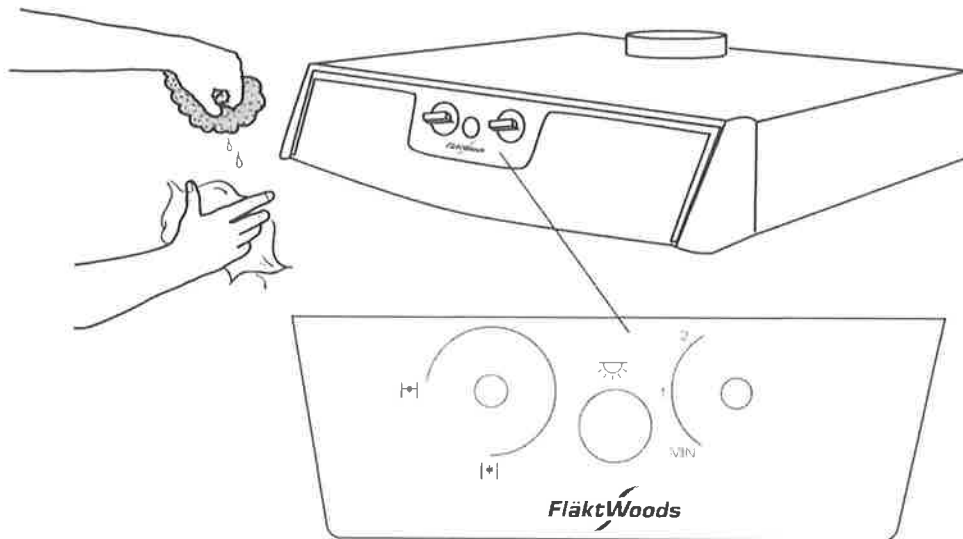


Om strömförande sladd blir skadad, ska den ersättas av tillverkaren, dess återförsäljare eller kvalificerad person som kan utföra detta utan att utsättas för fara.

Drift & Skötsel

CPD(B, C, G, H, K)

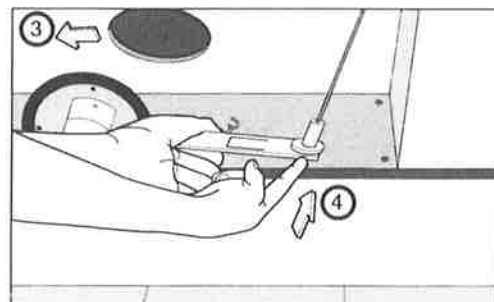
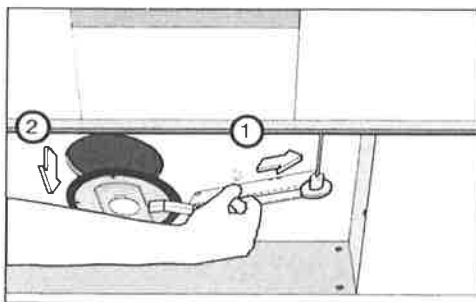
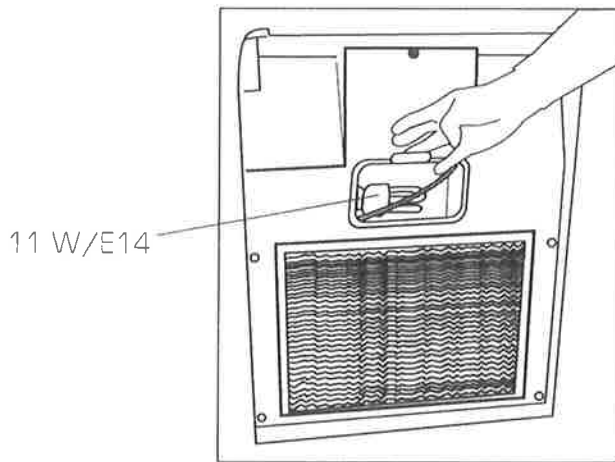
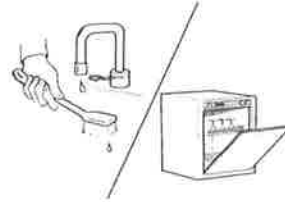
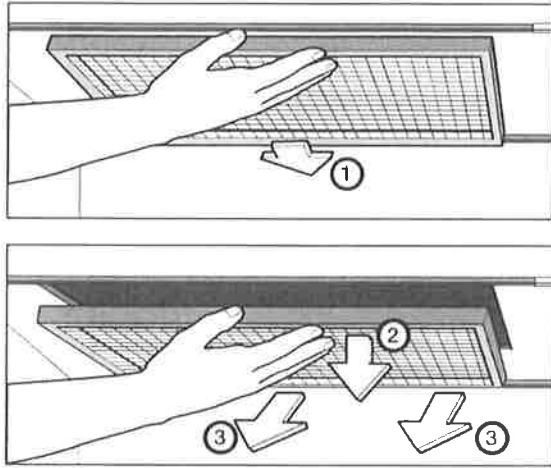
Använd inte repande svamp eller duk vid rengöring av fronten på spiskåpan.



Om strömförande sladd blir skadad, ska den ersättas av tillverkaren, dess återförsäljare eller kvalificerad person som kan utföra detta utan att utsättas för fara.

Drift & Skötsel

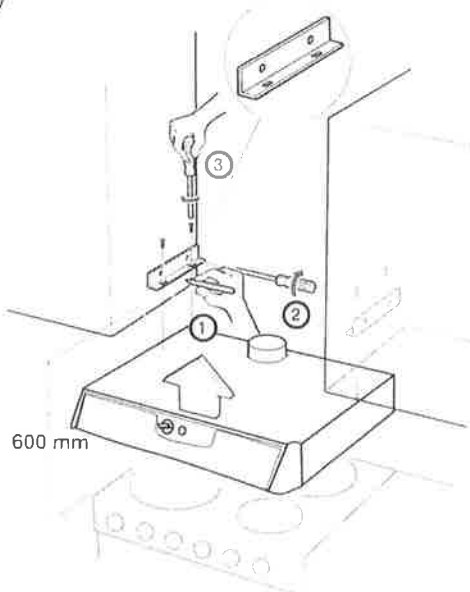
CPD(A, B, C, G, H, J, K)



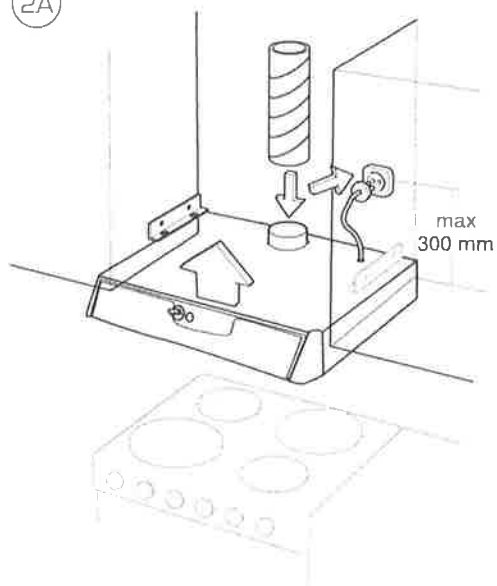
Montering

CPDA

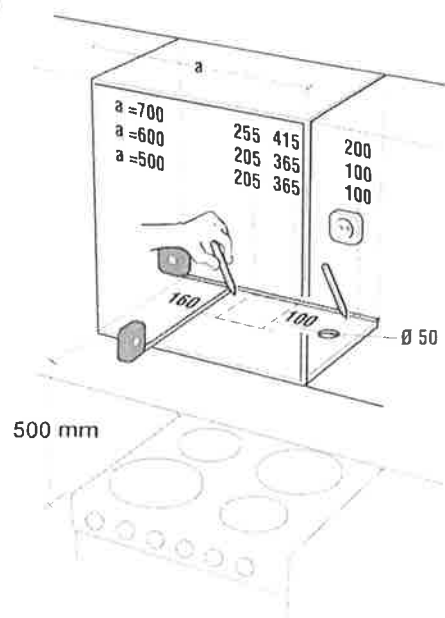
1A



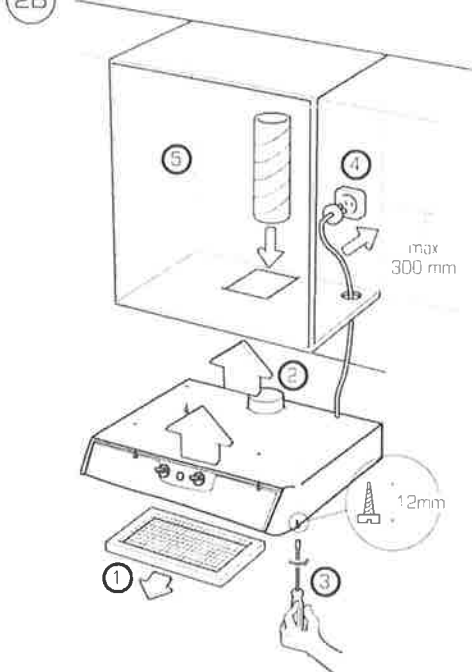
2A



1B



2B

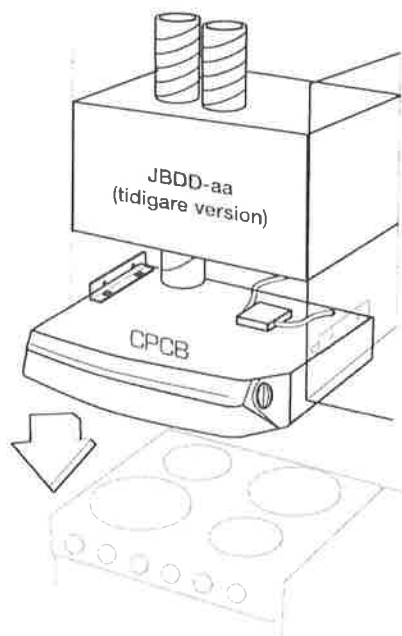


Om strömförande sladd blir skadad, ska den ersättas av tillverkaren, dess återförsäljare eller kvalificerad person som kan utföra detta utan att utsättas för fara.

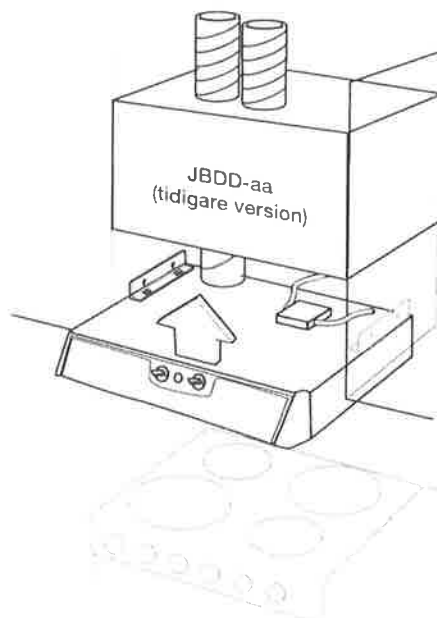
Montering

CPDB

1



2

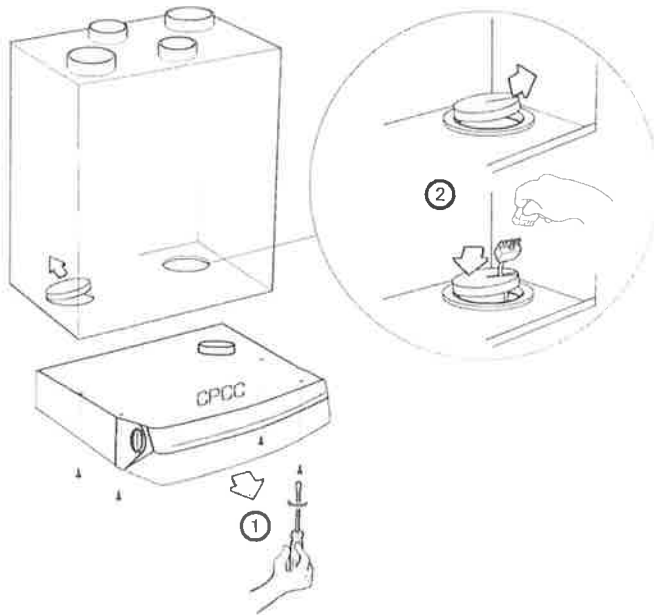


Om strömförande sladd blir skadad, ska den ersättas av tillverkaren, dess återförsäljare eller kvalificerad person som kan utföra detta utan att utsättas för fara.

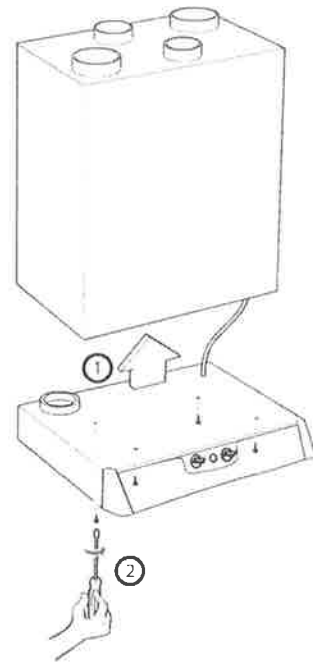
Montering

CPDC

①

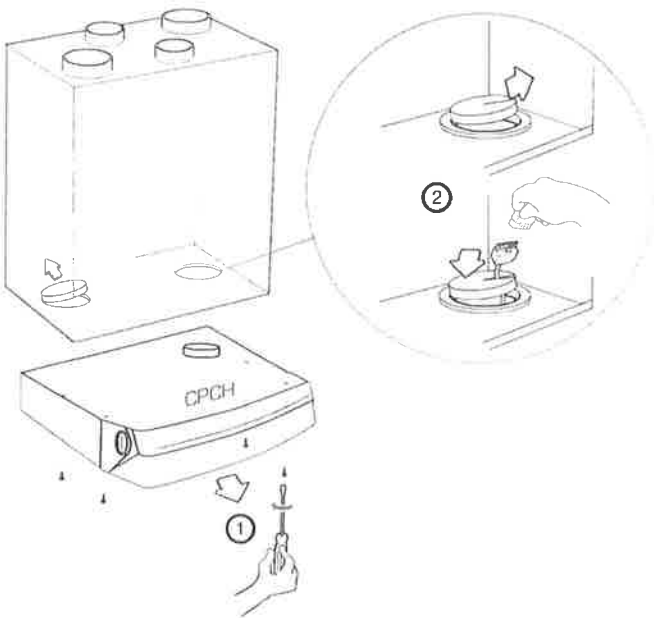


②

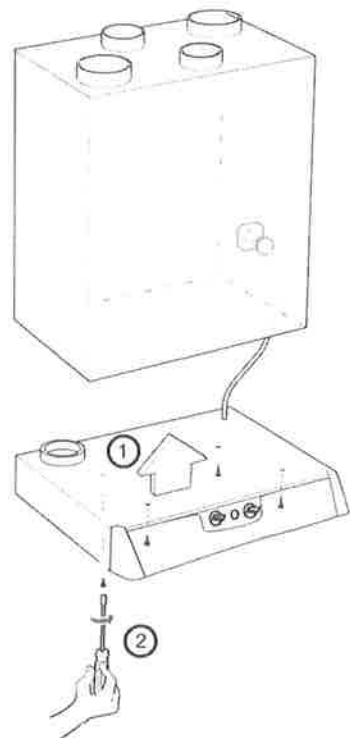


CPDH

①



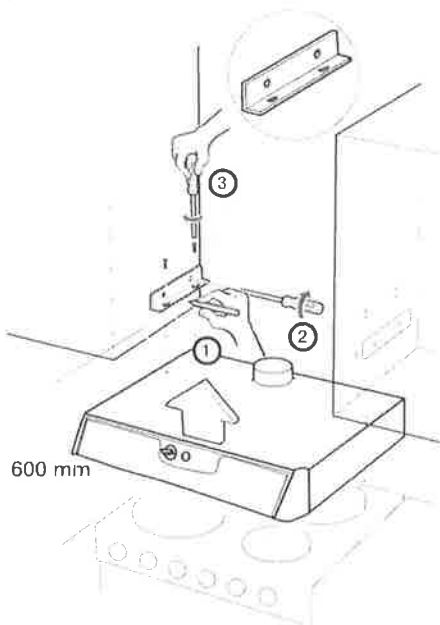
②



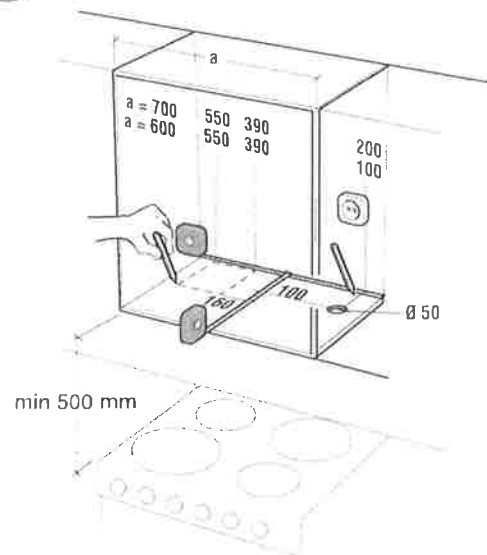
Montering

CPDG

1A

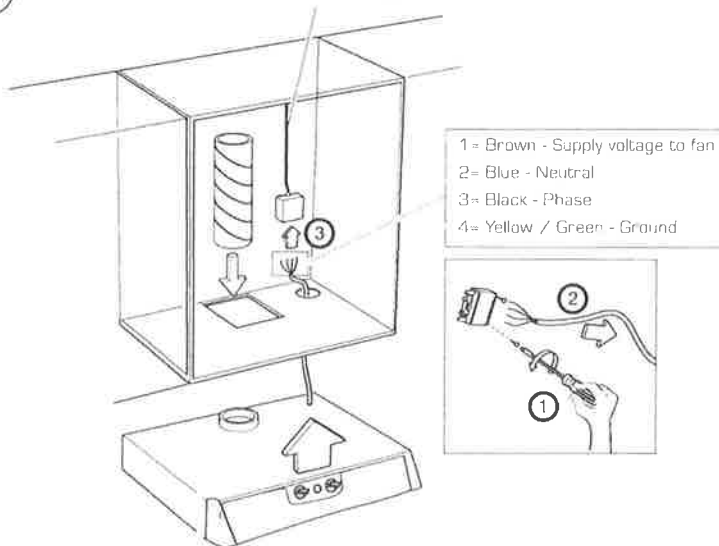


1B

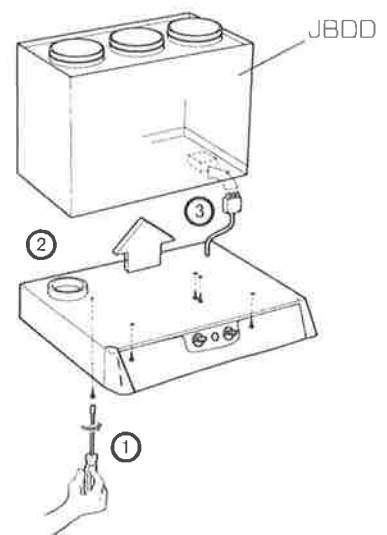


2A

Fast installation för matning av extern fläkt



2B

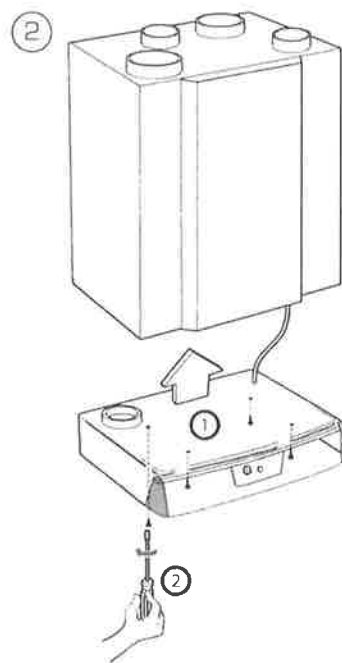
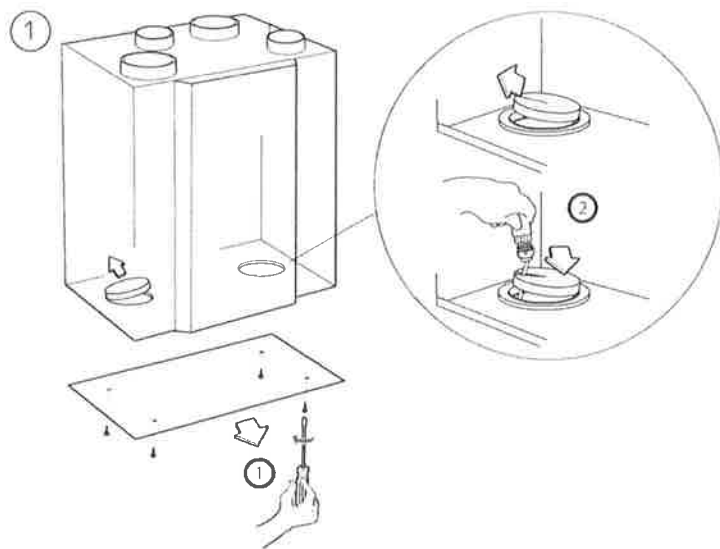


För håltagning i mitten av skåp, se bild 1B på sidan 6.

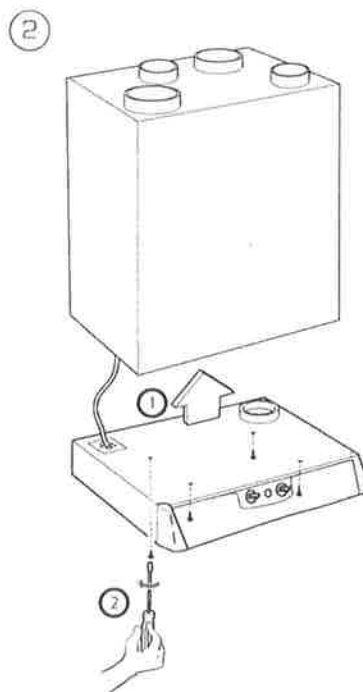
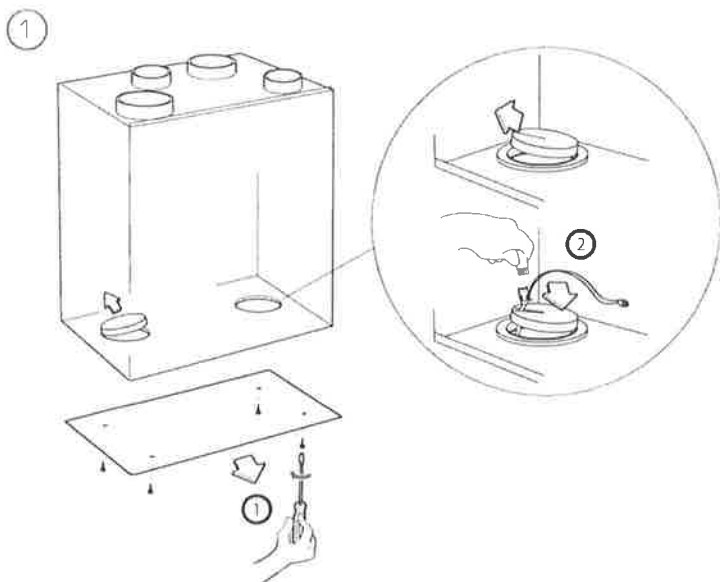
Om strömförande sladd blir skadad, ska den ersättas av tillverkaren, dess återförsäljare eller kvalificerad person som kan utföra detta utan att utsättas för fara.

Montering

CPDJ

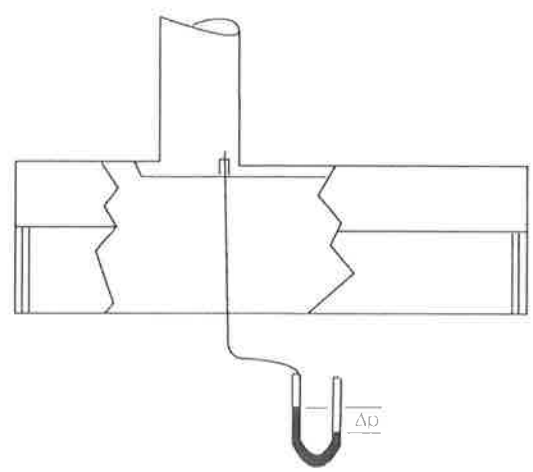
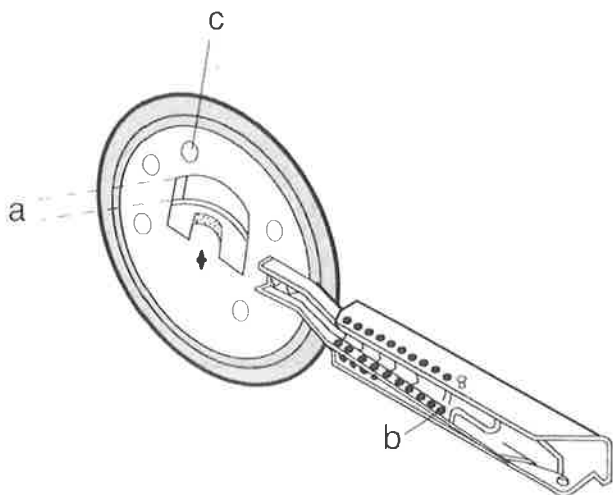
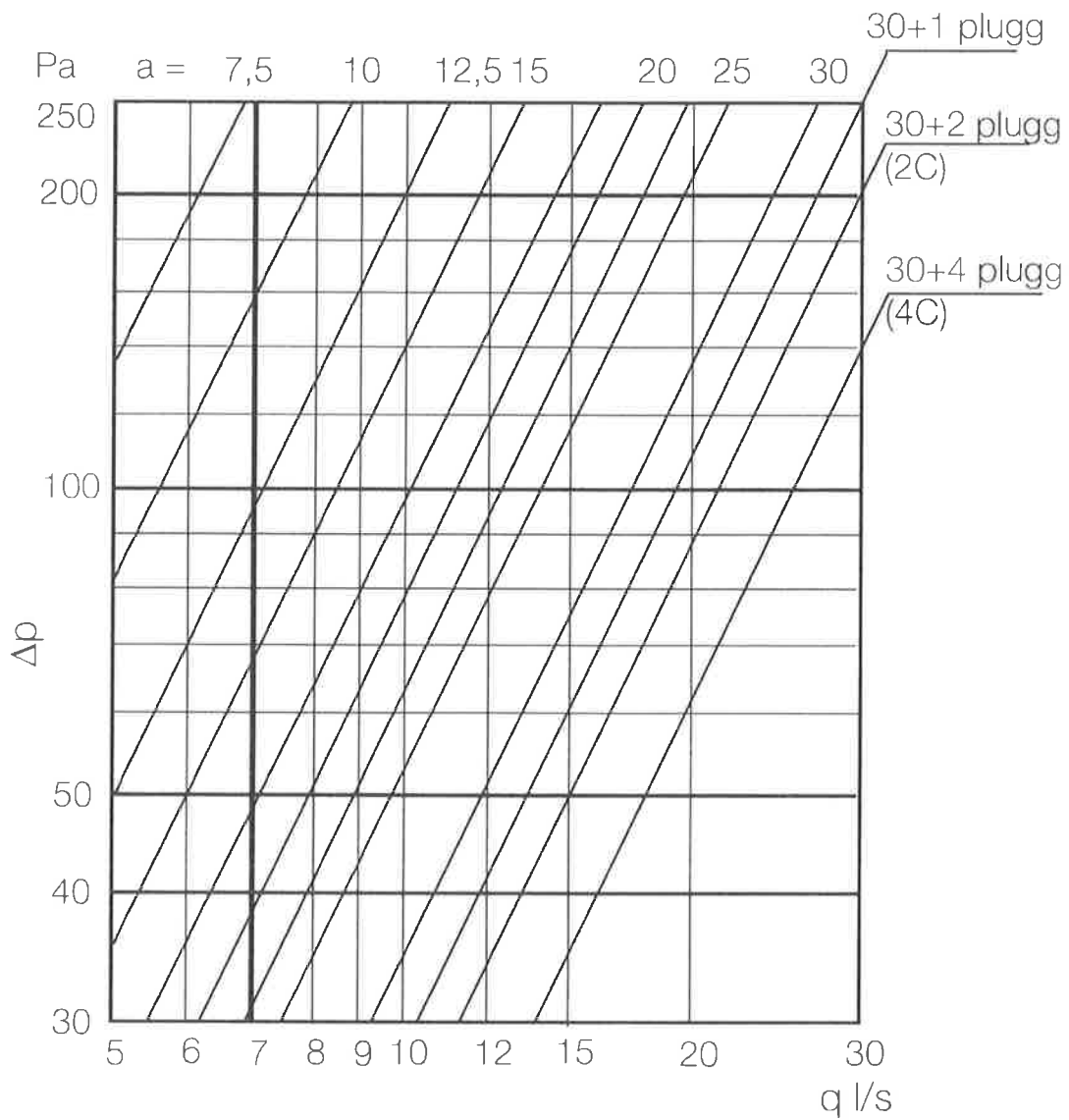


CPDK



Injustering

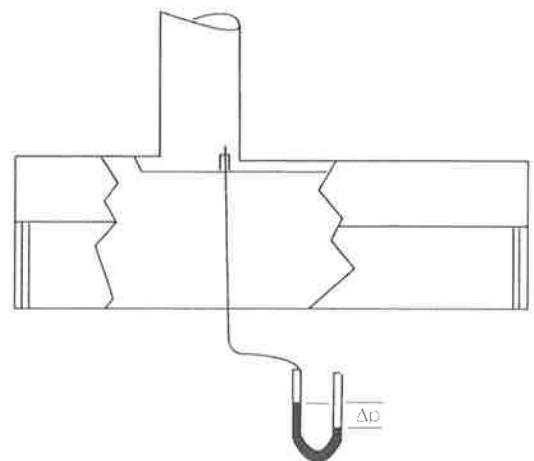
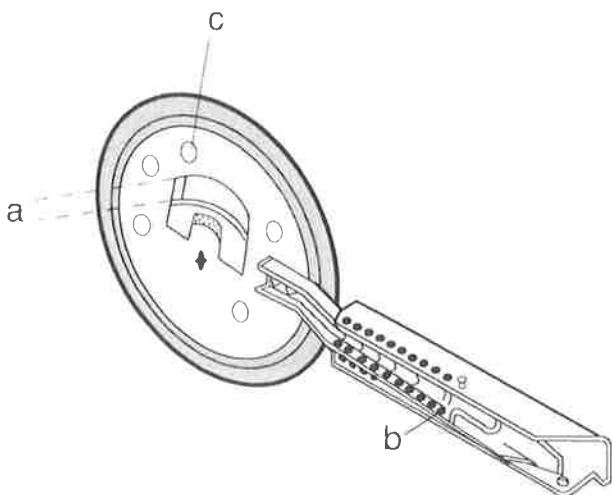
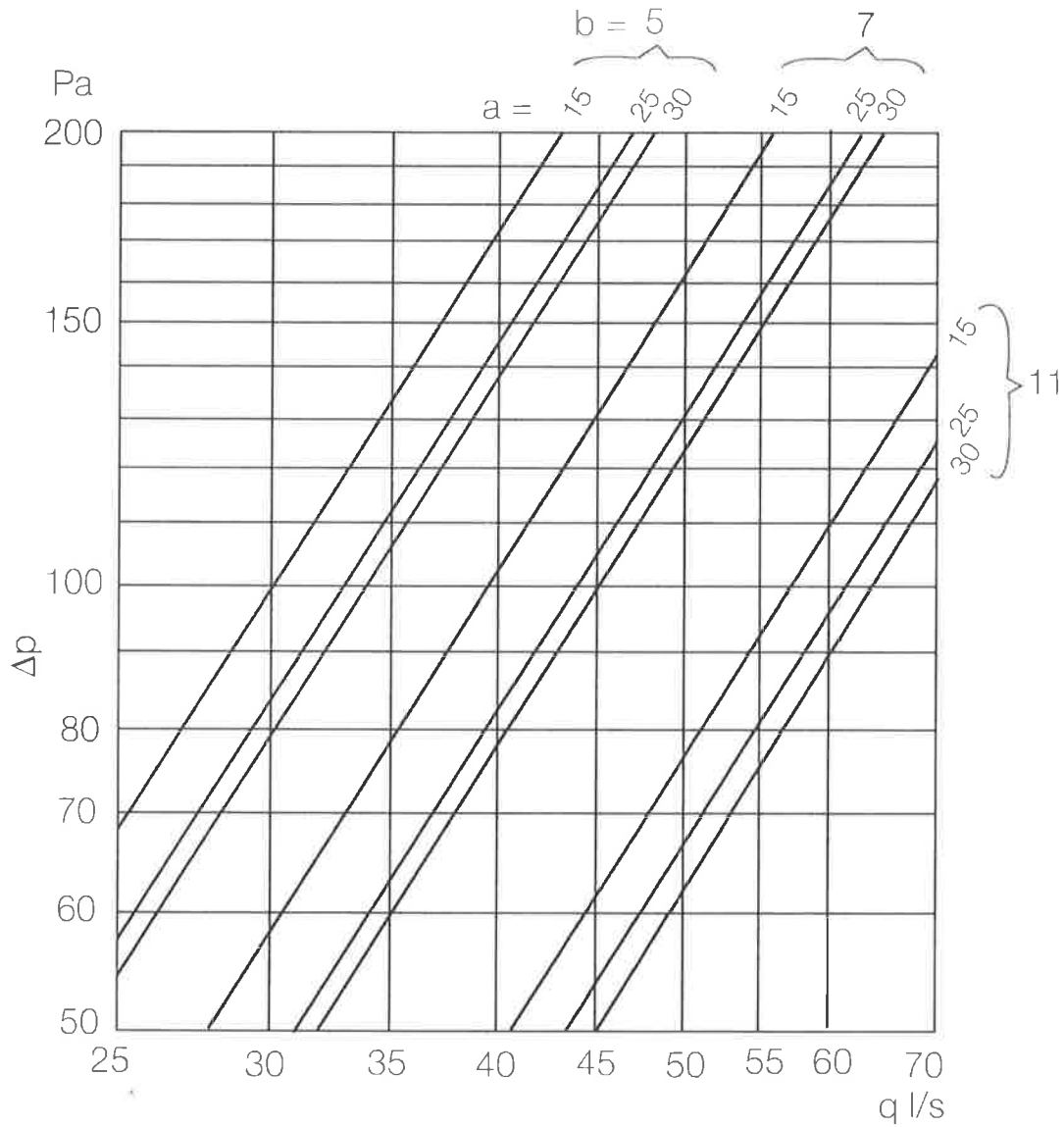
CPD(A, B, C, G) – Grundventilation



Injustering

CPD(A, B, C, G) – Forceringsventilation

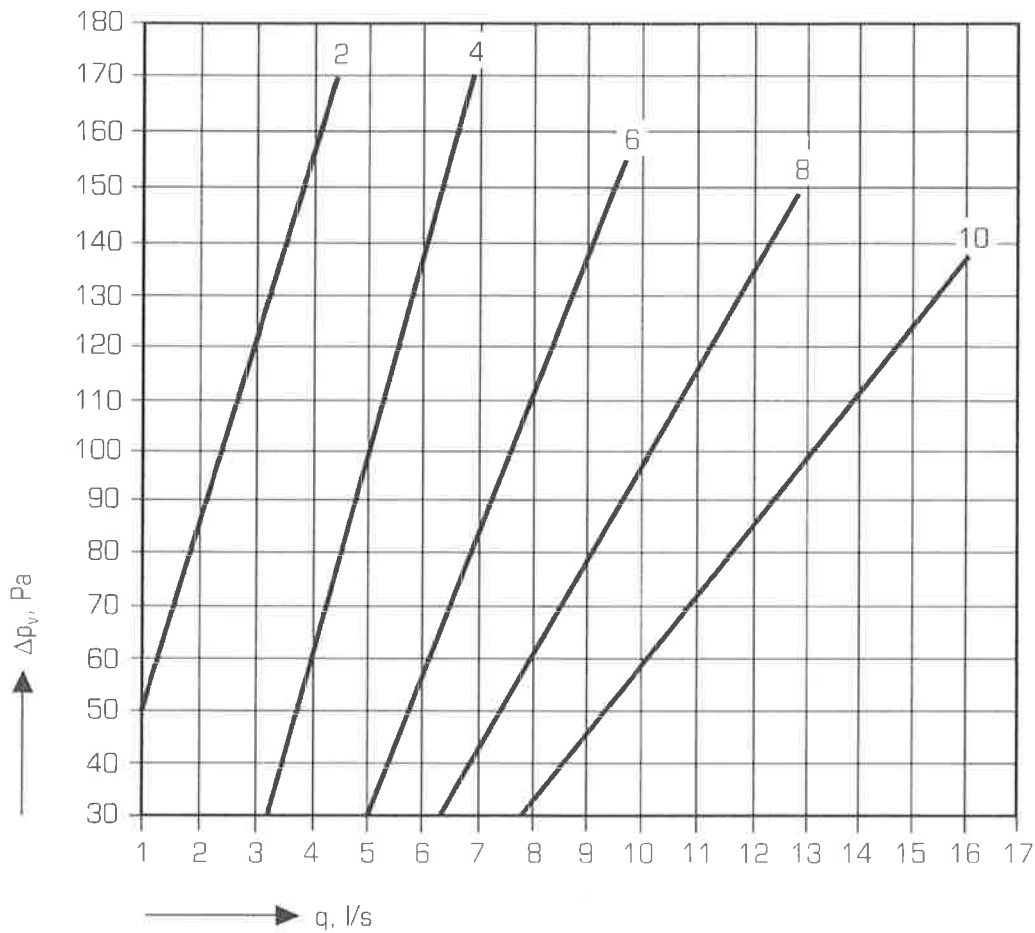
Vid injustering av forceringsflöde ska ev. fläkt varvas upp till forceringsflöde.



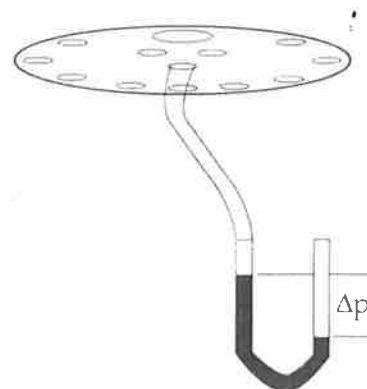
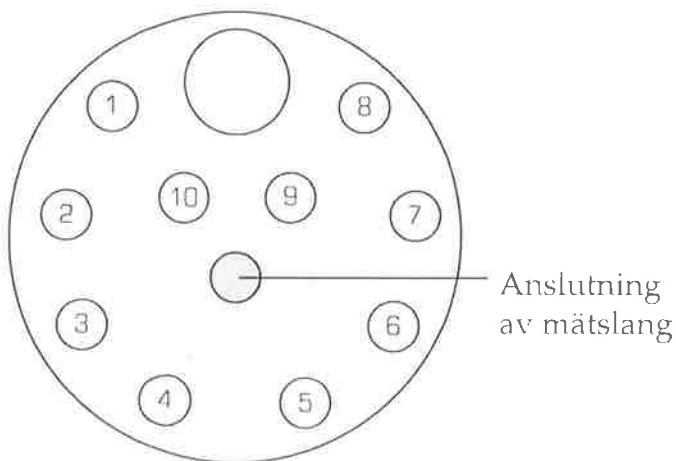
Injustering

CPD(H, K) – Grundventilation

Grundflödet i kåpan ställs in genom att ta bort valfritt antal plastpluggar i täckplåten.



2, 4, 6, 8 och 10 = antal öppna hål i täckplåten.



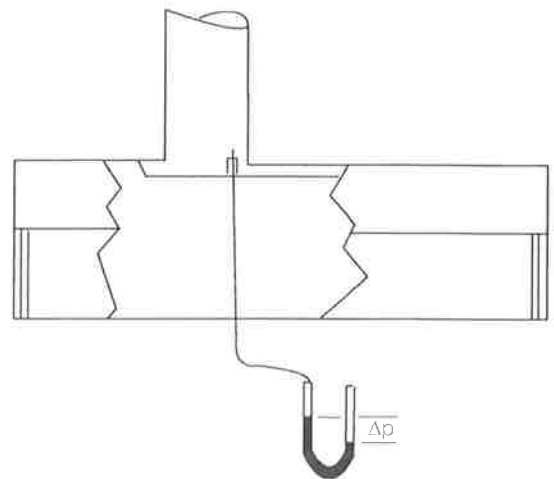
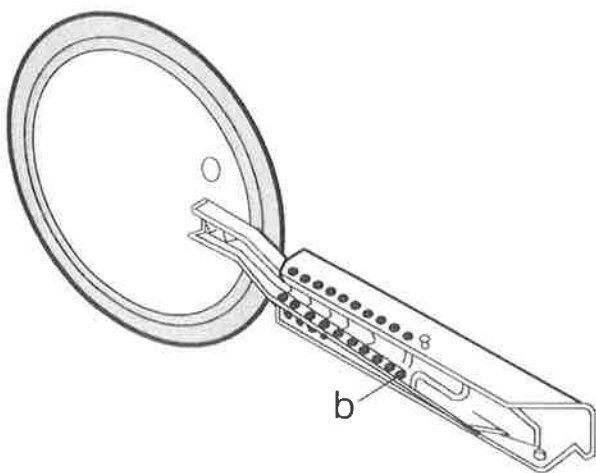
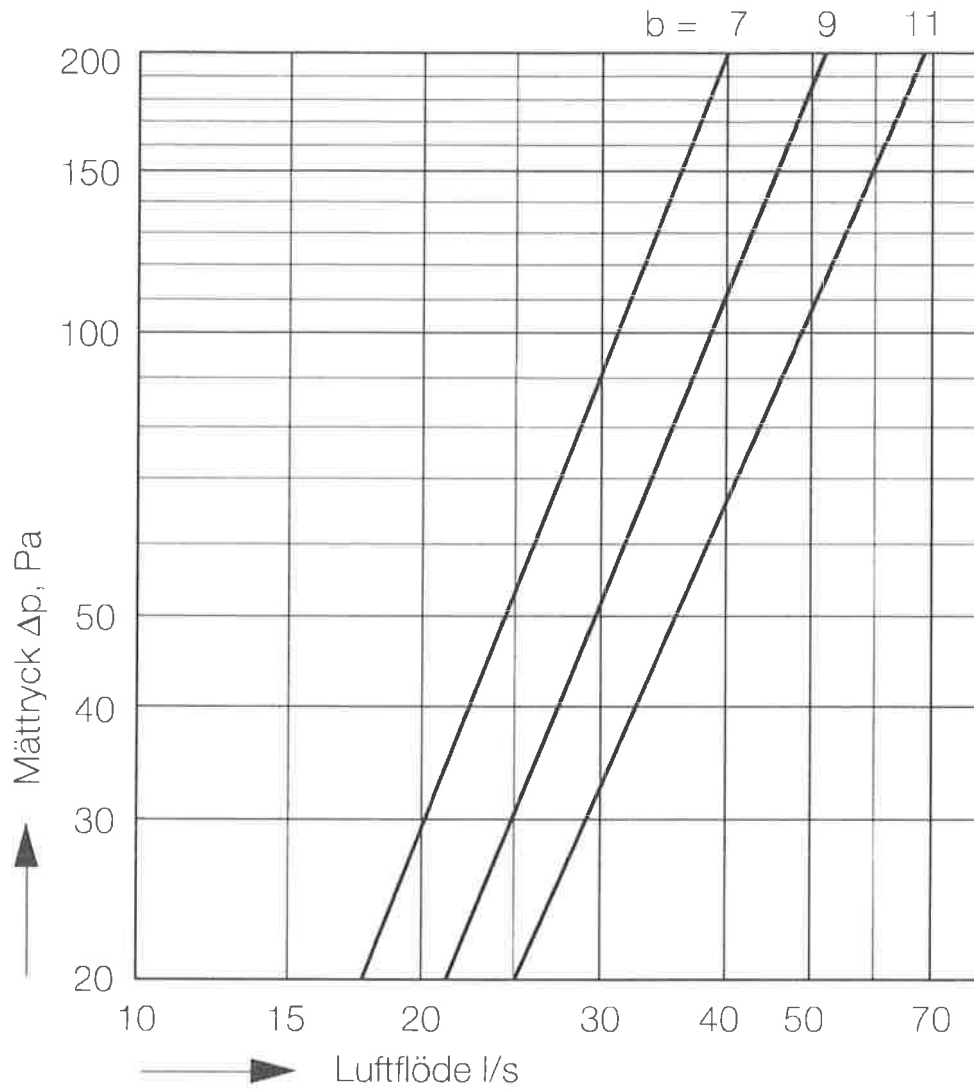
Vid forcering måste luftflödet mätas vid båda mätpunkterna (grundflöde och forceringsflöde).

Injustering

CPD(H, J, K) – Forceringsventilation

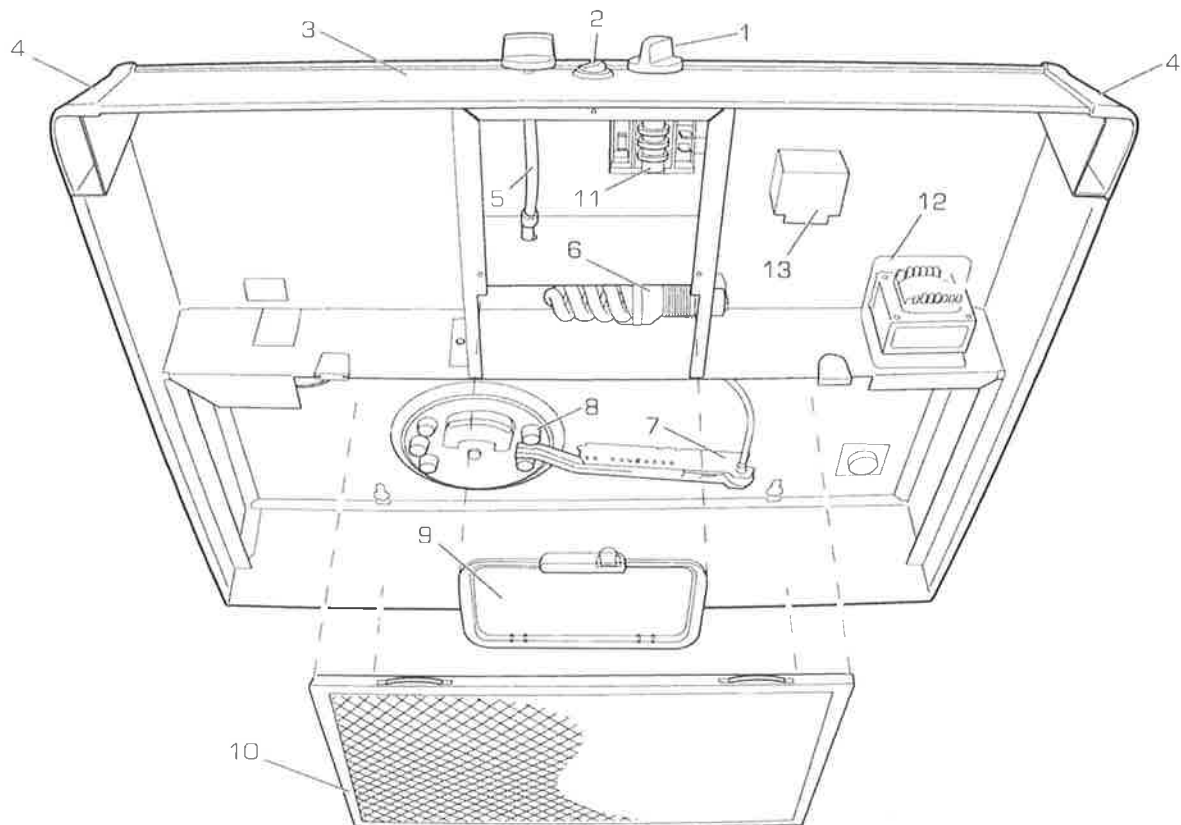
Spjällblad utan grundflödesventil (tätt spjällblad)

Vid injustering av forceringsflöde ska fläkten varvas upp till forceringsflöde.



Reservdelar

CPD(A, B, C, G, H, J, K)



Pos	Antal	Beteckning	Benämning	Passande till CPD...						
				A	B	C	G	H	J	K
1	25	CPDA-99-01	Vred	x	x	x	x	x	x	x
2	10	CPDA-99-02	Strömbrytare belysning	x	x	x	x	x	x	x
3	1	CPDA-99-03	Frontskiva 1-vred, 500 mm	x						
3	1	CPDA-99-04	Frontskiva 1-vred, 600 mm	x					x	
3	1	CPDA-99-05	Frontskiva 1-vred, 700 mm	x					x	
3	1	CPDC-99-02	Frontskiva 2-vred, 500 mm		x		x			
3	1	CPDC-99-03	Frontskiva 2-vred, 600 mm		x	x	x	x		x
3	1	CPDC-99-04	Frontskiva 2-vred, 700 mm		x	x	x			
4	10+10	CPDA-99-07	Plasthörn svarta, höger och vänster	x	x	x	x	x	x	x
5	1	CPDA-99-09	Timer med axel: 600 mm (H, V), 700 mm (H)	x	x	x	x	x		
5	1	CPDA-99-10	Timer med axel: 500 mm (M), 600 mm (M), 700 mm (M, V)	x	x		x			
5	1	CPDJ-99-01	Timer med axel: 600, 700 mm (m kontaktfunktion)							x
6	10	CPCA-99-09	Lampsockel	x	x	x	x	x	x	x
6	10	CPDA-99-12	Lampsockel, tvärställd lampa	x	x	x	x	x	x	x
7	1	CPCA-99-12	Strypdon, komplett	x	x	x	x			
7	1	CPDH-99-02	Strypdon, komplett (utan grundflöde)					x	x	x
8	25	BHGA-99-48	Plastpluggar	x	x	x	x	x		x
9	10	CPDA-99-06	Lampglas	x	x	x	x	x	x	x
10	1	CPCA-99-13	Fettfilter	x	x	x	x	x	x	x
11	5	CPDC-99-01	Omkopplare		x	x	x	x		x
12	1	CPDG-99-01	Transformator				x	x		
13	1	CPDH-99-01	Tidrelä					x		

Pos 5. H = höger, M = mitten, V = Vänster

Fläkt Woods AB, 551 84 Jönköping

t 036-19 30 00

f 036-19 36 20

w www.flaktwoods.se

FläktWoods

FÖNSTERVENTILER.

För att erhålla ett luftflöde genom fönsterventilen krävs att vänster spaltventil förs åt vänster respektive höger åt höger.

Rengöring av fönsterventilerna bör göras emellanåt för att förhindra minskat luftflöde genom igensättning. Insektsgallret rengöres och spalten avlägsnas för rensugning vid rengöring. Ventiler försedda med förhöjningsfilter och dammfilter bör också rengöras alternativt bytas.



Skötsel­anvisning

Biobe, Junior, Audiovent och Primal

PRODUKT­BESKRIVNING

Ventilerna är tillverkade av natureloxerad eller pulverlackerad aluminium. Utvänd­ig del har insektsgaller och regnskydd. Till Biobe finns förhöjningsdel som kan behövas vid montering i karm. Denna lyfter fram ventilen så att luftströmmen kan passera fritt förbi fönsterbågens överfals

MONTERING

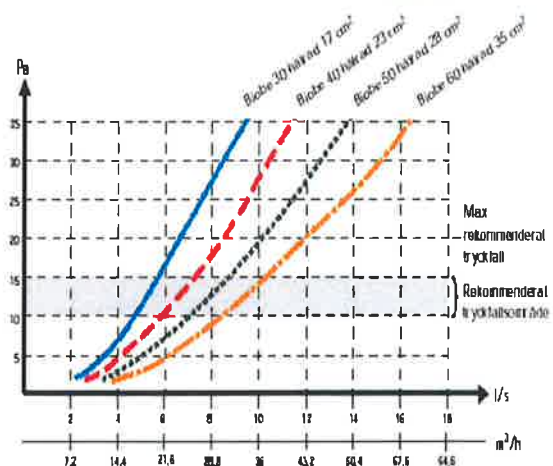
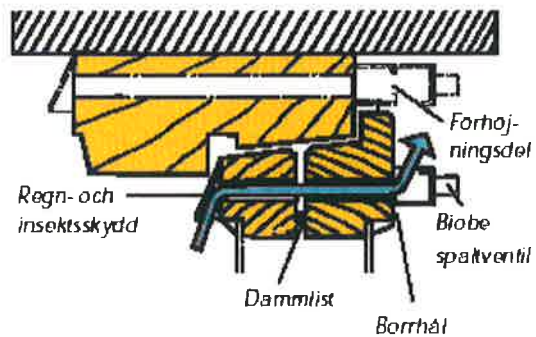
Med hjälp av bormall borrar en hålrad i båge eller karm. (Alternativt fräses spalt) Normalt monteras ventilen i fönstrets överkant. Biobe och Primal monteras så att luftströmmen riktas uppåt. Normalt sug­luft in genom ventilen. Vid vissa vindförhållanden förekommer dock undertryck på husets läsida och vid montage i båge kan rumsluft sugas ut och orsaka kondens på ytterglaset. Montera dammtätlist som förhindrar att rumsluft tränger ner mellan glasen.

LUFTFLÖDE

Luftflödet påverkas av öppningens area och tryckskillnaden som varierar med olika ventilationssystem. Normalt rekommenderas en ventil per sovrum och två i vardagsrum.

SKÖTSEL­RÅD

Ventilen bör med jämna mellanrum rengöras för att förhindra igensättning och därigenom minskat luftflöde. Utvändigt insektsgaller rengöres och vid behov skruvas invändig del bort och hålraden/spalten rengörs. Om ventilen är försedd med förhöjningsdel och dammfilter bör detta filter rengöras och vid behov bytas.



Box 90, 565 22 Mullsjö. Telefon 0392-36010. Fax 0392-13225

Butik Stockholm: Ranhammarsvägen 4, 168 67 Bromma. Telefon 08-265210. Fax 08-265207



Skötsel

